

MODELLBEZEICHNUNG:	MODELL-NR.:	VORZ.:	FG-NR.:
MICRO-FICHE VESPA "S K R 125", AUSGABE 05/94			
VESPA - S K R 125 : 124-CCM-MOTOR MIT AUTOMATIKGETRIEBE, ELEKTRISCHEN ANLASSER, KICKSTARTER, SCHEIBENBREMSE VORN, HELMFACH UNTER DER SITZBANK, GEPAECKFACH VORN, 4-FACH BLINKLICHTANLAGE, HALOGENSCHEINWERFER, SOWIE GEPAECKTRAEGER MIT INTEGRIERTEN SOZIUHALTEGRIFFEN. ALS MOTORTECHNISCHE VERFEINERUNG WURDE BEI DIESEM FAHRZEUG EINE ELEKTRISCHE VERGASERANWAERMUNG SOWIE EINE ZUSAETZLICHE LUFTKUEHLEINRICHTUNG FUER DAS GETRIEBE VERBAUT. DIE FEDERUNG DES FAHRZEUGS ERFOLGT UEBER EINE VORDERRADSCHWINGE MIT FEDERBEIN UND SPIRALFEDER, SOWIE EINEM MONOSTOSSDAEMPFER MIT SPIRALFEDER HINTEN.	650	CSMIT.....	
VESPA - S K R 125 : BESCHREIBUNG WIE VOR, JEDOCH MIT KATALYSATOR	651	CSMIT.....	AB MAI 94
DER MICRO-FICHE VESPA "S K R 125" AUSGABE 07/93 IST NICHT MEHR GUELTIG !!			

I		I	I
I		I	I TAFE
I		I	I
I		I	I
I	MODELLBEZEICHNUNG - KENNZIFFERNSCHLUESSEL	SPALTE A 1	I
I			I
I	INHALTSVERZEICHNIS	SPALTE B 1 - C 1	I
I			I
I	ALPHABETISCHES INHALTSVERZEICHNIS	SPALTE D 1 - G 1	I
I			I
I			I
I			I
I			I
I			I
I			I
I			I
I			I
I	INHALTSVERZEICHNIS		I
I	=====		I
I			I
I	MOTOR	SPALTE A 2	TAFEL 01
I			I
I	KURBELGEHAEUSE	SPALTE B 2	TAFEL 02
I			I
I	KURBELWELLE	SPALTE C 2	TAFEL 03
I			I
I	GRUPPE ZYLINDER / KOLBEN / KOLBENBOLZEN	SPALTE D 2	TAFEL 04
I			I
I	ZYLINDERKOPF / KUEHLHAUBE / EINLASSTUTZEN	SPALTE E 2	TAFEL 05
I			I
I	KUPPLUNGSDECKEL / LUEFTERGEHAEUSEDECKEL	SPALTE A 3	TAFEL 06
I			I
I	GETRIEBENE RIEMENSCHLEIBE	SPALTE B 3	TAFEL 07
I			I
I	TREIBENDE RIEMENSCHLEIBE	SPALTE C 3 - D 3	TAFEL 08
I			I
I	HINTERRADACHSE (ANTRIEBSWELLE)	SPALTE E 3	TAFEL 09
I			I
I	LICHTMASCHINE	SPALTE A 4	TAFEL 10
I			I
I	ANLASSERMOTOR - KICKSTARTER	SPALTE B 4	TAFEL 11
I			I
I	OELPUMPE	SPALTE C 4	TAFEL 12
I			I
I	HINTERRADBREMSE	SPALTE D 4	TAFEL 13
I			I
I	HINTERE BREMSTROMMEL	SPALTE E 4	TAFEL 14
I			I
I	VERGASER	SPALTE A 5	TAFEL 15
I			I
I	VERGASER - BESTANDTEILE	SPALTE B 5	TAFEL 16
I			I
I	LUFTFILTER	SPALTE C 5	TAFEL 17
I			I
I	SCHALLDAEMPFER	SPALTE D 5	TAFEL 18
I			I
I	FAHRGESTELL	SPALTE A 6	TAFEL 19
I			I
I	MOTORSCHWINGE	SPALTE B 6	TAFEL 20
I			I
I			I

I		I	I
I		I	I TAFE
I		I	I
I	VORDERE VERKUEHLUNGSELEMENTE	SPALTE C 6	TAFEL 21
I			I



I A L P H A B E T I S C H E S I N H A L T S V E R Z E I C H N I S		
I =====		
I ABDECKUNG FUER ANTRIEBSWELLE	SPALTE E 3	TAFEL 09
I ABDECKUNG FUER BATTERIEFACH	SPALTE A 8	TAFEL 25
I ABDECKUNG FUER VORDEREN HAUPTBREMSZYLINDER "BRAKE FLUID"	SPALTE A 10	TAFEL 35
I ABDECKUNG FUER VERGASER (IM HELMFACH)	SPALTE A 8	TAFEL 25
I ANKERPLATTE (LICHTMASCHINE)	SPALTE A 4	TAFEL 10
I ANLASSERMOTOR	SPALTE B 4	TAFEL 11
I ANLASSERRITZEL	SPALTE C 3	TAFEL 08
I ANLASSERSCHALTER AM LENKER	SPALTE D 12	TAFEL 43
I ANSCHLUSSSTUTZEN FUER OELTANK	SPALTE A 7	TAFEL 23
I ANTRIEBSWELLE	SPALTE E 3	TAFEL 09
I AUFNAHME FUER STOSSDAEMPFER VORN UND BREMSZANGE	SPALTE C 9	TAFEL 32
I		
I		
I BATTERIE 12V - 7AH	SPALTE E 12	TAFEL 44
I BEFESTIGUNGSSATZ FUER VORDERRADBREMSBELAEGE	SPALTE C 9	TAFEL 32
I BEINSCHILDVERKLEIDUNG	SPALTE C 6	TAFEL 21
I BENZINHAHN	SPALTE B 7	TAFEL 24
I BENZINSCHLAUCH	SPALTE B 7	TAFEL 24
I BENZINSTANDSANZEIGER	SPALTE B 7	TAFEL 24
I BENZINTANK	SPALTE B 7	TAFEL 24
I BENZINTANKVERSCHLUSS	SPALTE B 7	TAFEL 24
I BLINKGEBER	SPALTE E 12	TAFEL 44
I BLINKLEUCHTEN - VORN	SPALTE B 12	TAFEL 41
I BLINKLEUCHTEN - HINTEN	SPALTE C 12	TAFEL 42
I BLINKLICHTSCHALTER	SPALTE D 12	TAFEL 43
I BREMSBACKEN FUER HINTERRAD	SPALTE D 4	TAFEL 13
I BREMSBACKEN FUER VORDERRAD	SPALTE C 9	TAFEL 32
I BREMSBACKENSCHUH FUER HINTERRADBREMSE	SPALTE D 4	TAFEL 13
I BREMSEINSTELLSCHRAUBE FUER HINTERRADBREMSE	SPALTE B 11	TAFEL 39
I BREMSHEBEL - FUER HINTERRAD - AM LENKER	SPALTE C 10	TAFEL 37
I BREMSHEBEL - FUER VORDERRAD - AM LENKER	SPALTE B 10	TAFEL 36
I BREMSLEITUNG FUER VORDERRADBREMSE	SPALTE B 11	TAFEL 39
I BREMSLICHTSCHALTER - FUER HINTERRAD - AM LENKER	SPALTE C 10	TAFEL 37
I BREMSLICHTSCHALTER - FUER VORDERRAD - AM LENKER	SPALTE B 10	TAFEL 36
I BREMSNOCKEN FUER HINTERRADBREMSE	SPALTE D 4	TAFEL 13
I BREMSSCHEIBE FUER VORDERRADBREMSE	SPALTE C 9	TAFEL 32
I BREMSSCHLUESSEL FUER HINTERRADBREMSE	SPALTE D 4	TAFEL 13
I BREMSTROMMEL FUER HINTERRADBREMSE	SPALTE E 4	TAFEL 14
I BREMSZUG FUER HINTERRADBREMSE	SPALTE B 11	TAFEL 39
I		
I		
I C D I - STEUEREINHEIT	SPALTE A 12	TAFEL 40
I		
I		
I DICHTUNGSSATZ FUER MOTOR	SPALTE A 2	TAFEL 01
I DICHTUNGSSATZ FUER MOTOR	SPALTE A 2	TAFEL 01
I DICHTUNGSSATZ FUER VERGASER	SPALTE A 5	TAFEL 15
I DICHTUNGSSATZ FUER VORDERRADBREMSZANGE	SPALTE C 9	TAFEL 32
I DUESENNADEL FUER VERGASER	SPALTE B 5	TAFEL 16
I		
I		
I		
I		
I		
I		
I		

I		
I		
I E INLASSMEMBRANE	SPALTE E 2	TAFEL 05
I E INLASSSTUTZEN	SPALTE E 2	TAFEL 05

I			
I			
I	EINLASSMEMBRANE	SPALTE E 2	TAFEL 05
I	EINLASSSTUTZEN	SPALTE E 2	TAFEL 05
I	ELEKTRONIKZENTRALE	SPALTE A 12	TAFEL 40
I	ENTLUEFTUNGSSCHLAUCH FUER BENZINTANK	SPALTE B 7	TAFEL 24
I			
I			
I	FAHRGESTELL	SPALTE A 6	TAFEL 19
I	FELGE	SPALTE A 13	TAFEL 45
I	FELGENZIERRING	SPALTE A 13	TAFEL 45
I	FERNSCHALTER FUER ANLASSER	SPALTE E 12	TAFEL 44
I	FUSSRAUMABDECKUNG	SPALTE D 6	TAFEL 22
I	FUSSRASTER-ELEMENTE	SPALTE B 8	TAFEL 26
I			
I			
I	GASDREHGRIFF	SPALTE B 10	TAFEL 36
I	GASSCHIEBER	SPALTE B 5	TAFEL 16
I	GASSCHIEBERDECKEL	SPALTE B 5	TAFEL 16
I	GASZUG	SPALTE B 10	TAFEL 36
I	GEPAECKFACHEINHEIT	SPALTE D 6	TAFEL 22
I	GEPAECKFACHRIEGEL	SPALTE D 6	TAFEL 22
I	GEPAECKHAKEN	SPALTE C 8	TAFEL 27
I	GEPAECKTRAEGER	SPALTE C 8	TAFEL 27
I			
I			
I	HALTER FUER SOZIUSFUSSRASTER	SPALTE A 6	TAFEL 19
I	HAUPTBREMSZYLINDER FUER VORDERRADBREMSE	SPALTE B 10	TAFEL 36
I	HAUPTDUESE	SPALTE B 5	TAFEL 16
I	HAUPTSTAENDER	SPALTE A 6	TAFEL 19
I	HECKVERKLEIDUNG	SPALTE C 12	TAFEL 42
I	HELMFACH	SPALTE A 8	TAFEL 25
I	HUPE	SPALTE D 12	TAFEL 43
I	HUPENSCHALTER	SPALTE D 12	TAFEL 43
I			
I			
I	KABELAST FUER BATTERIE	SPALTE E 12	TAFEL 44
I	KABELAST FUER CDI-STEUEREINHEIT	SPALTE A 12	TAFEL 40
I	KABELBAUM	SPALTE A 12	TAFEL 40
I	KALTSTARTEINRICHTUNG	SPALTE B 5	TAFEL 16
I	KEILRIEMEN FUER AUTOMATIKKUPPLUNG	SPALTE D 3	TAFEL 08
I	KEILRIEMEN FUER OELPUMPE	SPALTE C 4	TAFEL 12
I	KENNZEICHENTRAEGER	SPALTE C 12	TAFEL 42
I	KICKSTARTERHEBEL	SPALTE B 4	TAFEL 11
I	KICKSTARTERTERRITZEL	SPALTE B 4	TAFEL 11
I	KICKSTARTERSEGMENT	SPALTE B 4	TAFEL 11
I	KOLBEN	SPALTE D 2	TAFEL 04
I	KOLBENBOLZEN	SPALTE D 2	TAFEL 04
I	KOLBENRING	SPALTE D 2	TAFEL 04
I	KOTFLUEGEL - HINTERRAD	SPALTE D 8	TAFEL 28
I	KOTFLUEGEL - VORDERRAD	SPALTE D 8	TAFEL 28
I	KRUEMMER	SPALTE D 5	TAFEL 18
I	KUEHLHAUBE	SPALTE E 2	TAFEL 05
I	KUPPLUNGSDECKEL	SPALTE A 3	TAFEL 06
I	KUPPLUNGSGLOCKE	SPALTE B 3	TAFEL 07
I	KUPPLUNGSTROMMEL	SPALTE B 3	TAFEL 07
I	KURBELGEHAEUSE	SPALTE B 2	TAFEL 02
I	KURBELWELLE	SPALTE C 2	TAFEL 03
I			

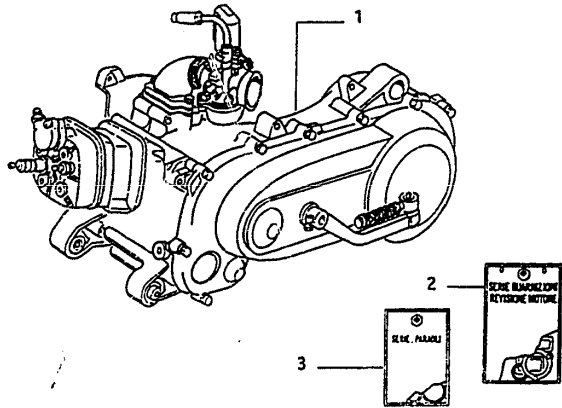
I			
I			
I	LEERLAUFUESE	SPALTE B 5	TAFEL 16
I	LEERLAUFINSTELLSCHRAUBE	SPALTE B 5	TAFEL 16

I			I
I			I
I	LEERLAUFDUESE	SPALTE B 5	TAFEL 16
I	LEERLAUFEINSTELLSCHRAUBE	SPALTE B 5	TAFEL 16
I	LENKER	SPALTE B 10	TAFEL 36
I	LENKERDECKELHAELFTEN	SPALTE A 10	TAFEL 35
I	LICHTMASCHINE	SPALTE A 4	TAFEL 10
I	LICHTSCHALTER - EIN / AUS	SPALTE D 12	TAFEL 43
I	LICHTUMSCHALTER FUER FERN- / ABBLENDLICHT	SPALTE D 12	TAFEL 43
I	LUEFTERGEHAEUSEDECKEL	SPALTE A 3	TAFEL 06
I	LUEFTERRAD	SPALTE A 4	TAFEL 10
I	LUFTANSAUGDECKEL FUER ZUSAETZLICHE GETRIEBEKUEHLUNG	SPALTE A 3	TAFEL 06
I	LUFTFILTER	SPALTE C 5	TAFEL 17
I	LUFTFILTERELEMENT	SPALTE C 5	TAFEL 17
I			I
I			I
I	MISCHERROHR (VERGASER)	SPALTE B 5	TAFEL 16
I	MOTOR	SPALTE A 2	TAFEL 01
I	MOTORSCHWINGEN-ELEMENTE	SPALTE B 6	TAFEL 20
I			I
I			I
I	OELPUMPE	SPALTE C 4	TAFEL 12
I	OELPUMPEZUG	SPALTE A 11	TAFEL 38
I	OELSTANDSANZEIGER	SPALTE A 7	TAFEL 23
I	OELTANK	SPALTE A 7	TAFEL 23
I	OELTANKVERSCHLUSS	SPALTE A 7	TAFEL 23
I			I
I			I
I	PLAKETTE (PIAGGIO-EMBLEM)	SPALTE C 6	TAFEL 21
I	PLAKETTE "1 2 5"	SPALTE D 6	TAFEL 22
I	PLAKETTE "S"	SPALTE C 8	TAFEL 27
I	PLAKETTE "S K R 125"	SPALTE C 8	TAFEL 27
I	PLEUELSTANGE	SPALTE C 2	TAFEL 03
I	PLEXIGLASSCHILD (AM LENKEROBERTEIL)	SPALTE A 10	TAFEL 35
I			I
I			I
I	REGELSCHEIBENHAELFTE	SPALTE B 3	TAFEL 07
I	REGLER - ELEKTRONISCH	SPALTE A 12	TAFEL 40
I	REIFEN FUER VORDER- UND HINTERRAD	SPALTE A 13	TAFEL 45
I	REPARATURSATZ FUER HAUPTBREMSZYLINDER	SPALTE B 10	TAFEL 36
I	RIEMENSCHLEIBE FUER OELPUMPE	SPALTE C 3	TAFEL 08
I	RIEMENSCHLEIBENHAELFTE - GETRIEBEN	SPALTE B 3	TAFEL 07
I	RIEMENSCHLEIBENHAELFTE - TREIBEND	SPALTE C 3	TAFEL 08
I	ROTOR (LICHTMASCHINE)	SPALTE A 4	TAFEL 10
I	RUECKLEUCHTE	SPALTE C 12	TAFEL 42
I	RUECKSPIEGEL RECHTS	SPALTE B 10	TAFEL 36
I	RUECKSPIEGEL LINKS	SPALTE C 10	TAFEL 37
I			I
I			I
I	SCHALLDAEMMSTREIFEN FUER ZYLINDER	SPALTE D 2	TAFEL 04
I	SCHALLDAEMMSTREIFEN FUER ZYLINDERKOPF	SPALTE E 2	TAFEL 05
I	SCHALLDAEMPFER	SPALTE D 5	TAFEL 18
I	SCHAUGLAS FUER BREMSFLUESSIGKEITSSTAND	SPALTE A 10	TAFEL 35
I	SCHLEIFENWERFER	SPALTE B 12	TAFEL 41
I	SCHLAUCH FUER VORDER- UND HINTERRAD	SPALTE D 12	TAFEL 43
I			I
I			I
I			I
I			I

I			I
I			I
I	SCHLOSSKOERPER	SPALTE D 12	TAFEL 43
I	SCHLOSSSATZ	SPALTE D 12	TAFEL 43

I			
I			
I	SCHLOSSKOERPER	SPALTE D 12	TAFEL 43
I	SCHLOSSSATZ	SPALTE D 12	TAFEL 43
I	SCHLUESSEL FUER SITZBANKSCHLOSS	SPALTE B 8	TAFEL 26
I	SCHLUESSEL FUER ZUEND-/ LENKSCHLOSS	SPALTE D 12	TAFEL 43
I	SCHMUTZFILTER FUER ZUSAETZLICHE GETRIEBEKUEHLUNG	SPALTE A 3	TAFEL 06
I	SCHWIMMER	SPALTE B 5	TAFEL 16
I	SCHWIMMERGEHAEUSE	SPALTE B 5	TAFEL 16
I	SCHWIMMERNADEL	SPALTE B 5	TAFEL 16
I	SEITENVERKLEIDUNGSELEMENTE	SPALTE B 8	TAFEL 26
I	SICHERUNG FUER BATTERIE	SPALTE E 12	TAFEL 44
I	SICHERUNGEN - 4 A / 7,5 A / 10 A	SPALTE D 12	TAFEL 43
I	SICHERUNGSHALTER FUER BATTERIESICHERUNG	SPALTE E 12	TAFEL 44
I	SICHERUNGSKASTEN	SPALTE D 12	TAFEL 43
I	SITZBANK	SPALTE E 8	TAFEL 29
I	SITZBANKRIEGEL	SPALTE B 8	TAFEL 26
I	SITZBANKUNTERTEIL	SPALTE C 8	TAFEL 27
I	SITZBANKVERSCHLUSS	SPALTE E 8	TAFEL 29
I	SPEZIALFETT FUER GETRIEBENE RIEMENSCHLEIBE	SPALTE B 3	TAFEL 07
I	SPEZIALWERKZEUG	SPALTE A 14 - B 14	TAFEL 46
I	STARTERWELLE	SPALTE E 3	TAFEL 09
I	STEBBOLZEN	SPALTE B 2	TAFEL 02
I	STEUERROHR	SPALTE B 9	TAFEL 31
I	STEUERROHRLAGER	SPALTE A 9	TAFEL 30
I	STEUERROHRVERKLEIDUNG	SPALTE C 6	TAFEL 21
I	STEUERROHRVERKLEIDUNG AN VORDERRADSCHWINGE	SPALTE D 9	TAFEL 33
I	STOSSDAEMPFER - VORN	SPALTE D 9	TAFEL 33
I	STOSSDAEMPFER - HINTEN	SPALTE E 9	TAFEL 34
I			
I			
I	TACHOANTRIEB	SPALTE C 9	TAFEL 32
I	TACHOMETER	SPALTE A 10	TAFEL 35
I	TACHOMETERABDECKUNG	SPALTE A 10	TAFEL 35
I	TACHORITZEL	SPALTE C 9	TAFEL 32
I	TACHOWELLE	SPALTE B 11	TAFEL 39
I			
I			
I	VERBINDUNGSELEMENT DER SEITENVERKLEIDUNGEN	SPALTE B 8	TAFEL 26
I	VERGASER	SPALTE A 5	TAFEL 15
I	VERGASERANWAERMUNG, ELEKTRISCH	SPALTE B 5	TAFEL 16
I	VERGASERZUG	SPALTE A 5	TAFEL 15
I	VORDERRADBREMSEZANGE	SPALTE C 9	TAFEL 32
I	VORDERRADNABE	SPALTE B 9	TAFEL 31
I	VORDERRADSCHWINGE	SPALTE B 9	TAFEL 31
I	VORGELEGE	SPALTE E 3	TAFEL 09
I			
I			
I	WERKZEUGSATZ	SPALTE A 13	TAFEL 45
I			
I			
I	ZUENDKABEL	SPALTE A 12	TAFEL 40
I	ZUENDKERZE	SPALTE E 2	TAFEL 05
I	ZUENDKERZENSTECKER	SPALTE A 12	TAFEL 40
I	ZUENDSCHALTER	SPALTE D 12	TAFEL 43
I	ZYLINDER	SPALTE D 2	TAFEL 04
I	ZYLINDERFUSSDICHTUNG	SPALTE D 2	TAFEL 04
I	ZYLINDERKOPF	SPALTE E 2	TAFEL 05
I			

ITAFEL 01	MOTOR KPL.	SPALTE 2A	IABB. BENENNUNG	ERSATZTEIL	ST	IKENNZIFFER	IBEMERKUNGEN
			1 MOTOR KPL.	433408	1	1650,	IA: MIT ABB. DER
				A			TAFELN 2-17.
			1 MOTOR KPL, KAT-V.	434609	1	1651,	
				A			
			2 MOTORDICHTUNGS-	498405	1	1650,651,	
			SATZ				
			3 MOTORDICHTRING-	498406	1	1650,651,	
			SATZ				



ITAFEL 02	KURBELGEHÄUSE	SPALTE 2B	IABB. BENENNUNG	ERSATZTEIL	ST	IKENNZIFFER	IBEMERKUNGEN
-----------	---------------	-----------	-----------------	------------	----	-------------	--------------



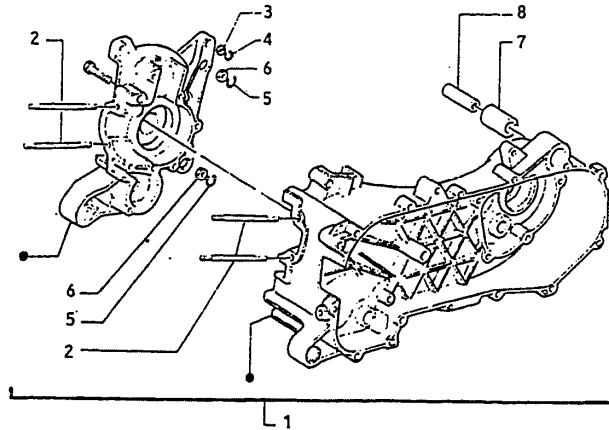
TAFEL 02 KURBELGEHAEUSE

SPALTE 2B

ABB. BENENNUNG ERSATZTEIL ST IKENNZIFFER IBEMERKUNGEN

TAFEL

ABB. BENENNUNG	ERSATZTEIL	ST	IKENNZIFFER	IBEMERKUNGEN
1 KURBELGEHAEUSE KPI	431324	1	1650,	IA: MIT ABB. DER
	A			TAFELN 2-9
1 KURBELGEHAEUSE KPI	434045	1	1650,651,	IB: AB AUGUST 93
	ABI			
2 STEHBOLZEN	430205	4	1650,651,	
3 MUTTER	020006	1	1650,651,	
4 SPRENGRING	287223	1	1650,651,	
5 SPRENGRING	113533	2	1650,651,	
6 MUTTER	020008	2	1650,651,	
7 PUFFER	267823	1	1650,651,	
8 DISTANZSTUECK	266625	1	1650,651,	



TAFEL 03 KURBELWELLE

SPALTE 2C

ABB. BENENNUNG ERSATZTEIL ST IKENNZIFFER IBEMERKUNGEN

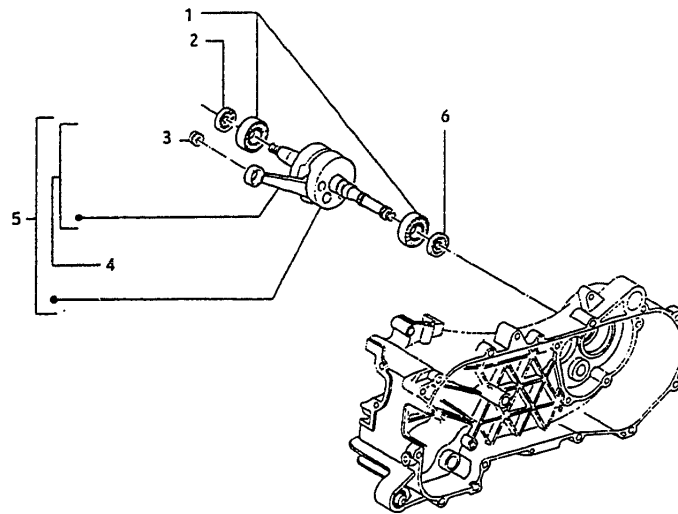
TAFEL

TAFEL 03 KURBELWELLE

SPALTE 2C

I ABB. BENENNUNG I ERSATZTEIL I ST IKENNZIFFER IBEMERKUNGEN I

ABB. BENENNUNG	ERSATZTEIL	ST IKENNZIFFER	IBEMERKUNGEN
1 KURBELWELLENLAGER!	431320	2 1650,651,	
2 DICHRING	431627	1 1650,651,	
3 PLEUELLAGER	151805	1 1650,651,	IA: IN DEN KATE-
	A		GORIEN 1,2,3
4 PLEUELSTANGE	433504	1 1650,651,	OD. 4 BEST.
	B		
5 KURBELWELLE KPL.	433013	1 1650,651,	IB: MIT ABB. 3
	C		
6 DICHRING	431627	1 1650,651,	IC: MIT ABB. 4



TAFEL 04 GRUPPE ZYLINDER-KOLBEN-K.BOLZEN SPALTE 2D

I ABB. BENENNUNG I ERSATZTEIL I ST IKENNZIFFER IBEMERKUNGEN I

ABB. BENENNUNG	ERSATZTEIL	ST IKENNZIFFER	IBEMERKUNGEN
1 SCHALLDAEMM-	430819	4 1650,651,	

ITAFEL 04

GRUPPE ZYLINDER-KOLBEN-K.BOLZEN

SPALTE 2D

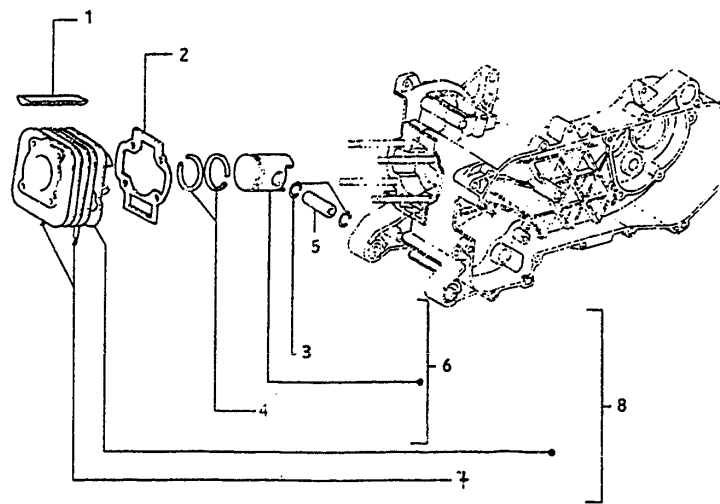


ABB. BENENNUNG	ERSATZTEIL	ST	IKENNZIFFER	IBEMERKUNGEN
1 SCHALLDAEMM-STREIFEN	430819	4	1650,651,	
2 ZYLINDERFUSSDICHTUNG 0,2 MM	430213	1	1650,651,	
2 ZYLINDERFUSSDICHTUNG 0,3 MM	432663	1	1650,651,	
2 ZYLINDERFUSSDICHTUNG 0,4 MM	432664	1	1650,651,	
2 ZYLINDERFUSSDICHTUNG 0,5 MM	432665	1	1650,651,	
2 ZYLINDERFUSSDICHTUNG 0,5 MM	432666	1	1650,651,	
2 ZYLINDERFUSSDICHTUNG 0,7 MM	432667	1	1650,651,	
2 ZYLINDERFUSSDICHTUNG 0,8 MM	432668	1	1650,651,	
3 SPRENGRING	430393	2	1650,651,	
4 KOLBENRING	431575	2	1650	
5 KOLBENBOLZEN	223941	1	1650,651,	
6 KOLBEN KPL.	433383	1	1650,651,	IA: IN DEN KATEGORIEN 1,2,3 OD. 4 BEST.
7 STIFTSCHRAUBE	004536	2	1650,651,	
8 GRUPPE ZYLINDER/ KOLBEN / KOLBENBOLZEN	430208	1	1650,651,	IB: MIT ABB. 6+7

ITAFEL 05

ZYL. KOPF-K. HAUBE-EINL. STUTZEN

SPALTE 2E

ABB. BENENNUNG	ERSATZTEIL	ST	IKENNZIFFER	IBEMERKUNGEN
1 KUEHLHAUBE	431323	1	1650,651,	

TAFEL 05

ZYL.KOPF-K.HAUBE-EINL.STUTZEN

SPALTE 2E

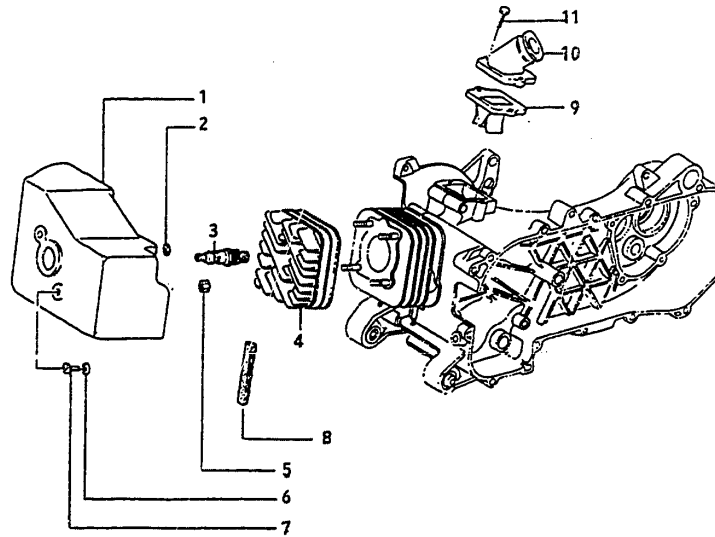
ABB. BENENNUNG

ERSATZTEIL

ST

KENNZIFFER

BEMERKUNGEN



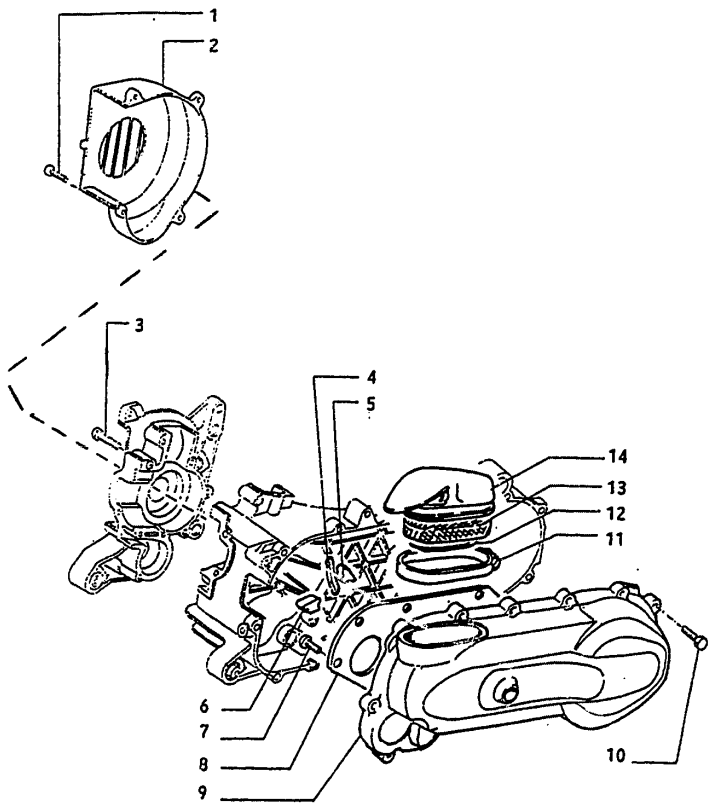
1	KUEHLHAUBE	431323	1	1650,651,	
2	MUTTER	431209	2	1650,651,	
3	ZUENDKERZE	241921	1	1650,651,	
4	ZYL INDERKOPF	431685	1	1650,651,	
5	MUTTER	430215	2	1650,651,	
6	U-SCHEIBE	006968	2	1650,651,	
7	SCHRAUBE	030283	2	1650,651,	
8	SCHALLDAEMM-STREIFEN	430820	2	1650,651,	
9	EINLASSMEMBRANE	432906	1	1650,651,	
10	EINLASSTUTZEN	430206	1	1650,651,	
11	SCHRAUBE	414837	2	1650,651,	
	DICHTRING FUER ZUENDKERZE	433691	1	1650,651,	

A

IA: AB MOTOR-NR.: CSM1M 5359

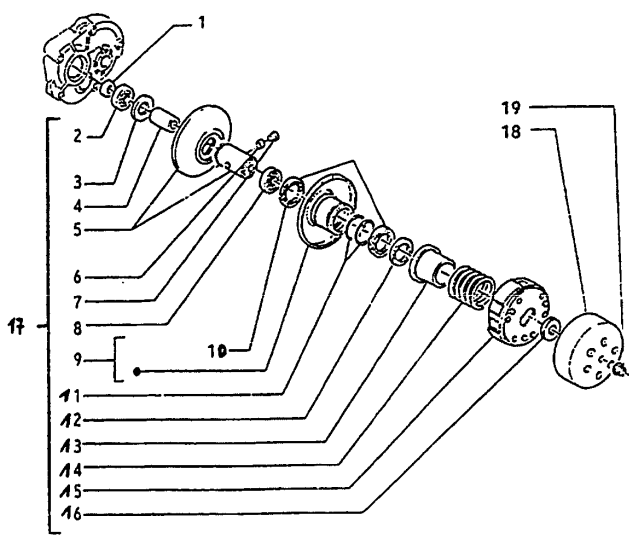
ER  
7.

TAFEL 06	KUPPL.-DECKEL-LUEFTERGEH.DECKEL	SPALTE 3A	ABB. BENENNUNG	ERSATZTEIL	ST	IKENNZIFFER	BEMERKUNGEN
			1 SCHRAUBE	015856	4	1650,651,	
			2 LUEFTERGEHAEUSE-DECKEL	431297	1	1650,651,	
			3 SCHRAUBE	430207	8	1650,651,	
			4 PLAETTCHEN	286206	1	1650,651,	
			5 PUFFER	286207	1	1650,651,	
			6 PUFFER	270815	1	1650,651,	
			7 SCHRAUBE	430264	6	1650,651,	
			8 HALTEBLECH	431288	1	1650,651,	
			9 KUPPLUNGSDECKEL	432895	1	1650,651,	
			10 SCHRAUBE	414838	14	1650,651,	
			11 SCHELLE	709518	1	1650,651,	IA: ZUSAETZLICHE LUFTKUEHLUNG DER ANTRIEBS- EINHEIT
			12 AUFLAGE	431319	1	1650,651,	
			13 SCHMUTZFILTER	431318	1	1650,651,	
			14 LUFTANSAUGDECKEL	431864	1	1650,651,	



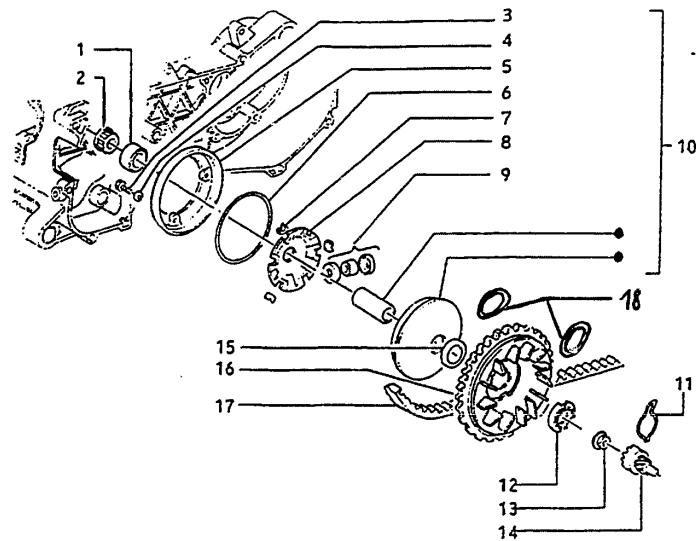
A

EN	I TAFEL 07	GETRIEBENE RIEMENSCHLEIBE	SPALTE 3B	I ABB. BENENNUNG	I ERSATZTEIL	I ST IKENNZIFFER	IBEMERKUNGEN	I	I TAFEL
B. DER				1 DISTANZSCHEIBE	432307	1 1650,651,			
2-9				2 LAGER	431068	1 1650,651,			
UST 93				3 SCHEIBE	431067	1 1650,651,			
				4 DISTANZSTUECK	431070	1 1650,651,			
				5 GETR. RIEMEN- SCHEIBENHAELFTE	431084	1 1650,651,			
				6 ROLLE	431091	3 1650,651,			
				7 ZAPFEN	431092	3 1650,651,			
				8 LAGER	431069	1 1650,651,			
				9 REGELSCHEIBEN- HAELFTE	431285	1 1650,651,	IA: MIT ABB. 10		
				10 DICHRING	431089	2 1650,651,			
				11 DICHTUNG	430585	2 1650,651,			
				12 DICHTUNG	431065	1 1650,651,			
				13 TELLER	431093	1 1650,651,			
				14 FEDER	431141	1 1650,			
				14 FEDER	435249	1 1650,651,	IC: AB FG-NR.: CSMIT 14741		
				15 KUPPLUNGSGLOCKE	431287	1 1650,			
				15 KUPPLUNGSGLOCKE	434733	1 1650,651,			
				16 GEWINDERING	433232	1 1650,651,			
				17 GETR. RIEMEN- SCHEIBE KPL.	431284	1 1650,651,	IB: MIT ABB. 2-16I		
				18 KUPPLUNGSGROMMEL	435659	1 1650,			
				18 KUPPLUNGSTROMMEL	434481	1 1650,651,			
				19 MUTTER	431912	1 1650,			
				19 MUTTER	434542	1 1650,651,			
				SPEZIALFETT MONT BLANK MOLYBDENUM GREASE TUBENINHALT: 30g	498345	1 1650,651,			



EN	I TAFEL 08	TREIBENDE RIEMENSCHLEIBE	SPALTE 3C	I ABB. BENENNUNG	I ERSATZTEIL	I ST IKENNZIFFER	IBEMERKUNGEN	I	I TAFEL
----	------------	--------------------------	-----------	------------------	--------------	------------------	--------------	---	---------

EN	ITAFEL 08	TREIBENDE RIEMENSCHLEIBE	SPALTE 3C	I	ABB. BENENNUNG	I	ERSATZTEIL	I	ST	IKENNZIFFER	I	IBEMERKUNGEN	I	ITA
				I	1 DISTANZSTUECK	I	432268	I	1	1650,651,	I		I	
				I	2 RIEMENSCHLEIBE	I	431317	I	1	1650,651,	I		I	
				I	FUER OELPUMPE	I		I			I		I	
				I	3 SCHRAUBE	I	015947	I	3	1650,651,	I		I	
				I	4 U-SCHLEIBE	I	006964	I	3	1650,651,	I		I	
				I	5 DECKEL	I	431281	I	1	1650,651,	I		I	
				I	6 DICHTUNG	I	431275	I	1	1650,651,	I		I	
				I	7 GLEITLAGER	I	431280	I	3	1650,651,	I		I	
				I	8 ROLLENAUFNAHME-	I	431279	I	1	1650,651,	I		I	
				I	PLATTE	I		I			I		I	
				I	9 ROLLENKERN	I	431276	I	6	1650,	I		I	
				I	9 ROLLENKERN	I	435389	I	6	1650,651,	I		I	
				I		I	B	I			I		I	
				I	10 TREIBENDE RIEMEN-	I	431271	I	1	1650,	I	IA: MIT ABB. 3-9	I	
				I	SCHLEIBENHAELFTE	I	A	I			I		I	
				I	KPL.	I		I			I		I	
				I	10 TREIBENDE RIEMEN-	I	434918	I	1	1650,651,	I	IB: AB FG-NR.: CSMIT 14741	I	
				I	SCHLEIBENHAELFTE	I	AB	I			I		I	
				I	KPL.	I		I			I		I	
				I	11 SICHERUNGSFEDER	I	288673	I	1	1650,651,	I		I	
				I	12 AUFNAHMEPLATTE	I	430282	I	1	1650,	I		I	
				I	VERZAHNT, FUER	I		I			I		I	
				I	ANLASSERRITZEL	I		I			I		I	
				I	12 AUFNAHMEPLATTE	I	435060	I	1	1650,651,	I		I	
				I	VERZAHNT, FUER	I	B	I			I		I	
				I	ANLASSERRITZEL	I		I			I		I	
				I	13 MUTTER	I	431912	I	1	1650,	I		I	
				I	13 MUTTER	I	434542	I	1	1650,651,	I		I	
				I		I	B	I			I		I	
				I	14 ANLASSERRITZEL	I	432491	I	1	1650,651,	I		I	
				I	15 DISTANZSCHLEIBE	I	431340	I	1	1650,	I		I	
				I	15 DISTANZSCHLEIBE	I	434885	I	1	1650,651,	I		I	
				I		I	B	I			I		I	
				I	16 RIEMENSCHLEIBEN-	I	432203	I	1	1650,	I		I	
				I	HAELFTE	I		I			I		I	
				I	16 RIEMENSCHLEIBEN-	I	434887	I	1	1650,651,	I		I	
				I	HAELFTE	I	B	I			I		I	



KATE-  
1,2,3  
BEST.  
B. 3  
B. 4

EN	ITAFEL 08	TREIBENDE RIEMENSCHLEIBE	SPALTE 3D	I	ABB. BENENNUNG	I	ERSATZTEIL	I	ST	IKENNZIFFER	I	IBEMERKUNGEN	I	ITA
----	-----------	--------------------------	-----------	---	----------------	---	------------	---	----	-------------	---	--------------	---	-----

KUNGEN

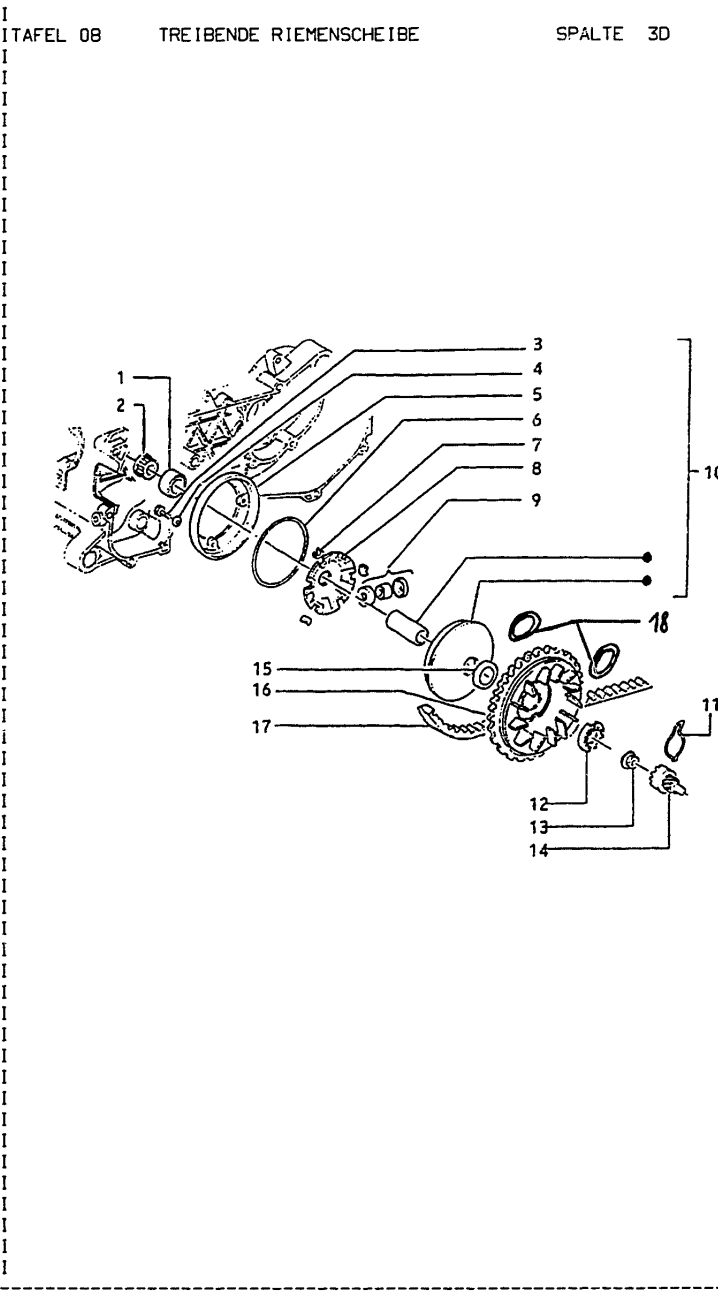


ABB. BENENNUNG	ERSATZTEIL	ST	KENNZIFFER	BEMERKUNGEN
17 VERZ. KEILRIEMEN	431258	1	1650,	
17 VERZ. KEILRIEMEN	434812	1	1650,651,	IB: AB FG-NR.: CSMIT 14741
18 SCHEIBE	433391	2	1650,651,	

DEN KATE-  
RIEN 1,2,3  
. 4 BEST.  
T ABB. 6+7

KUNGEN



ABB. BENENNUNG	ERSATZTEIL	ST	KENNZIFFER	BEMERKUNGEN
1 LAGER	431256	1	1650,651,	

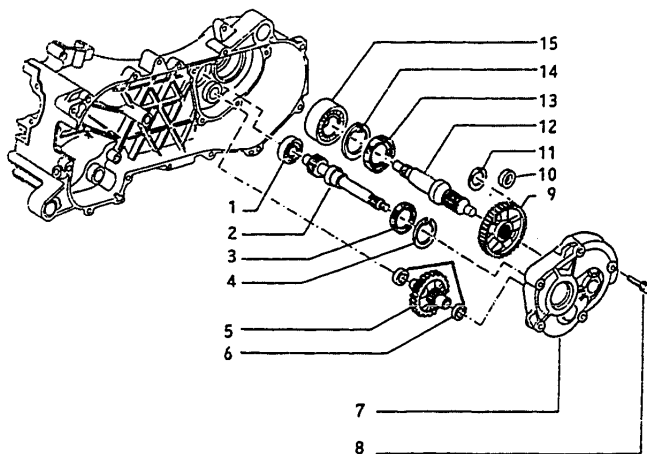


KUNGEN

TAFEL 09 HINTERRADACHSE (ANTRIEBSWELLE) SPALTE 3E

I ABB. BENENNUNG I ERSATZTEIL I ST I KENNZIFFER I BEMERKUNGEN I

MOTOR-NR. :  
MIM 5359

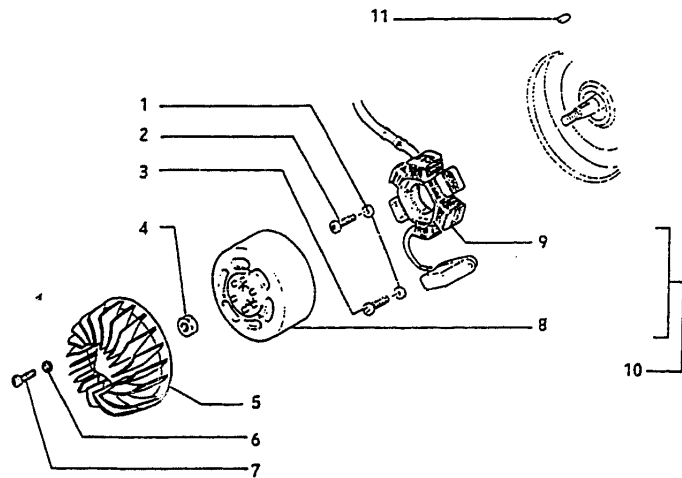


1	LAGER	431256	1	1650,651,	
2	STARTERWELLE	431220	1	1650,	
2	STARTERWELLE	434793	1	1650,651,	IB: AB FG-NR.: CSM1T 14741
3	DICHTRING	430391	1	1650,651,	
4	SPRENGRING	431357	1	1650,651,	
5	VORGELEGE	431224	1	1650,	
5	VORGELEGE	435366	1	1650,651,	
6	DISTANZSCHEIBE	238728	2	1650,651,	
7	ABDECKUNG FUER ANTRIEBSWELLE	431459	1	1650,651,	
8	SCHRAUBE	430207	5	1650,651,	
9	ZAHNRAD	431223	1	1650,	
9	ZAHNRAD	434015	1	1650,651,	
10	DISTANZSTUECK	289133	1	1650,651,	
11	SPRENGRING	006419	1	1650,651,	
12	ANTRIEBSWELLE	431314	1	1650,651,	
13	DICHTRING	008714	1	1650,	
13	DICHTRING	435320	1	1650,651,	IA: AB MAERZ 94
14	SPRENGRING	006647	1	1650,651,	
15	LAGER	245255	1	1650,651,	
	U-SCHEIBE	433395	1	1650,651,	
	U-SCHEIBE	433396	1	1650,651,	
	U-SCHEIBE	433397	1	1650,651,	
	U-SCHEIBE	433398	1	1650,651,	

S-1  
G E

I TAFEL 10 LICHTMASCHINE

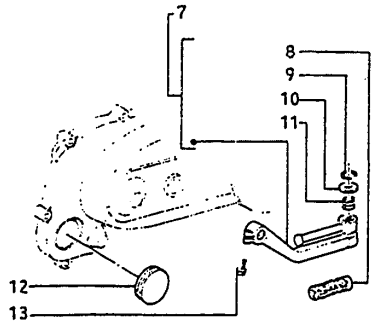
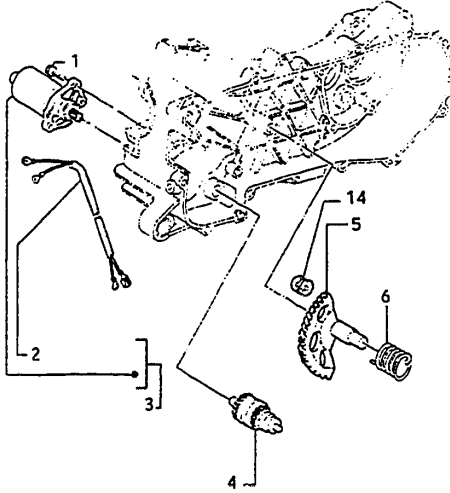
SPALTE 4A



I ABB. BENENNUNG	I ERSATZTEIL	I ST	I KENNZIFFER	I BEMERKUNGEN
I 1 FEDERRING	I 006975	I 1	I 1650,651,	I
I 2 SCHRAUBE	I 015935	I 1	I 1650,651,	I
I 3 SCHRAUBE	I 015585	I 1	I 1650,651,	I
I 4 MUTTER	I 431912	I 1	I 1650,651,	I
I 5 LUEFTERRAD	I 431110	I 1	I 1650,651,	I
I 6 FEDERRING	I 006975	I 4	I 1650,651,	I
I 7 SCHRAUBE	I 015585	I 4	I 1650,651,	I
I 8 ROTOR	I 292972	I 1	I 1650,651,	I
I 9 ANKERPLATTE	I 292973	I 1	I 1650,651,	I
I 10 LICHTMASCHINE KPL	I 292138	I 1	I 1650,651,	I A: MIT ABB. 8+9
I 11 KEIL	I 000267	I 1	I 1650,651,	I

I TAFEL

N	TAFEL 11	ANLASSERMOTOR - KICKSTARTER	SPALTE 4B	I ABB. BENENNUNG	I ERSATZTEIL	I ST IKENNZIFFER	I BEMERKUNGEN	I TAFEL
				1 SCHRAUBE	414838	3 1650		
				2 KABELAST	292353	1 1650,651,		
				3 ANLASSERMOTOR KPL	292585	1 1650,651,	IA: MIT ABB. 2	
				3 ANLASSERMOTOR KPL	293192	1 1650,651,	IB: AB MOTOR-NR.: CSM1M 9314	
				4 KICKSTARTERRITZEL	431321	1 1650,651,		
				5 KICKSTARTER-SEGMENT	437564	1 1650,		
				5 KICKSTARTER-SEGMENT	434087	1 1650,651,	IC: AB JAN. 94	
				6 FEDER	289495	1 1650,651,		
				7 KICKSTARTERHEBEL	286214	1 1650,651,		
				8 GUMMIUEBERZUG F. KICKSTARTERHEBEL	286217	1 1650,651,		
				9 SPRENGRING	288041	1 1650,651,		
				10 U-SCHEIBE	286219	1 1650,651,		
				11 FEDER	286218	1 1650,651,		
				12 PFROPFEN	431483	1 1650,651,		
				13 SCHRAUBE	414837	1 1650,651,		
				14 PUFFER	433603	1 1650,651,		



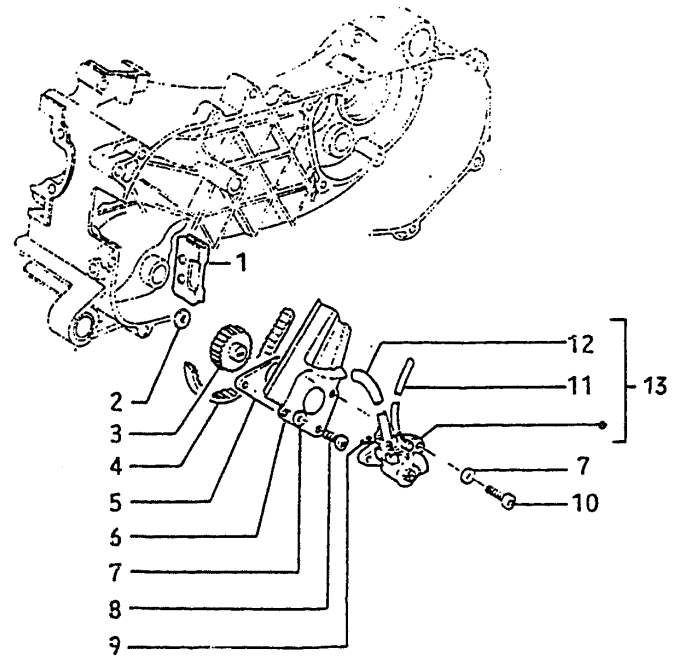
l. 10

IR.:  
4741

l. 2-161

N	TAFEL 12	OELPUMPE	SPALTE 4C	I ABB. BENENNUNG	I ERSATZTEIL	I ST IKENNZIFFER	I BEMERKUNGEN	I TAFEL
---	----------	----------	-----------	------------------	--------------	------------------	---------------	---------

N	TAFEL 12	OELPUMPE	SPALTE 4C	I ABB. BENENNUNG	I ERSATZTEIL	I ST IKENNZIFFER	I BEMERKUNGEN	I TA
				1 KABELDURCHGANG	287021	1 1650,651,		
				2 U-SCHEIBE	287073	1 1650,651,		
				3 ZAHNRAD	289870	1 1650,651,		
				4 VERZ. KEILRIEMEN	431370	1 1650,651,		
				5 PLATTE	286163	1 1650,651,		
				6 DECKEL	431208	1 1650,651,		
				7 FEDERRING	006975	3 1650,651,		
				8 SCHRAUBE	015856	1 1650,651,		
				9 FEDER	104296	1 1650,651,		
				10 SCHRAUBE	015585	2 1650,651,		
				11 SCHLAUCH	286165	1 1650,651,		
				12 SCHLAUCH	288649	1 1650,651,		
				13 OELPUMPE KPL.	432201	1 1650,651,	IA: MIT ABB.11+12	
					A			



l. 3-9

IR.:  
4741

N	TAFEL 13	HINTERRADBREMSE	SPALTE 4D	I ABB. BENENNUNG	I ERSATZTEIL	I ST IKENNZIFFER	I BEMERKUNGEN	I TA
---	----------	-----------------	-----------	------------------	--------------	------------------	---------------	------

UNGEN  
 FG-NR. :  
 11T 14741

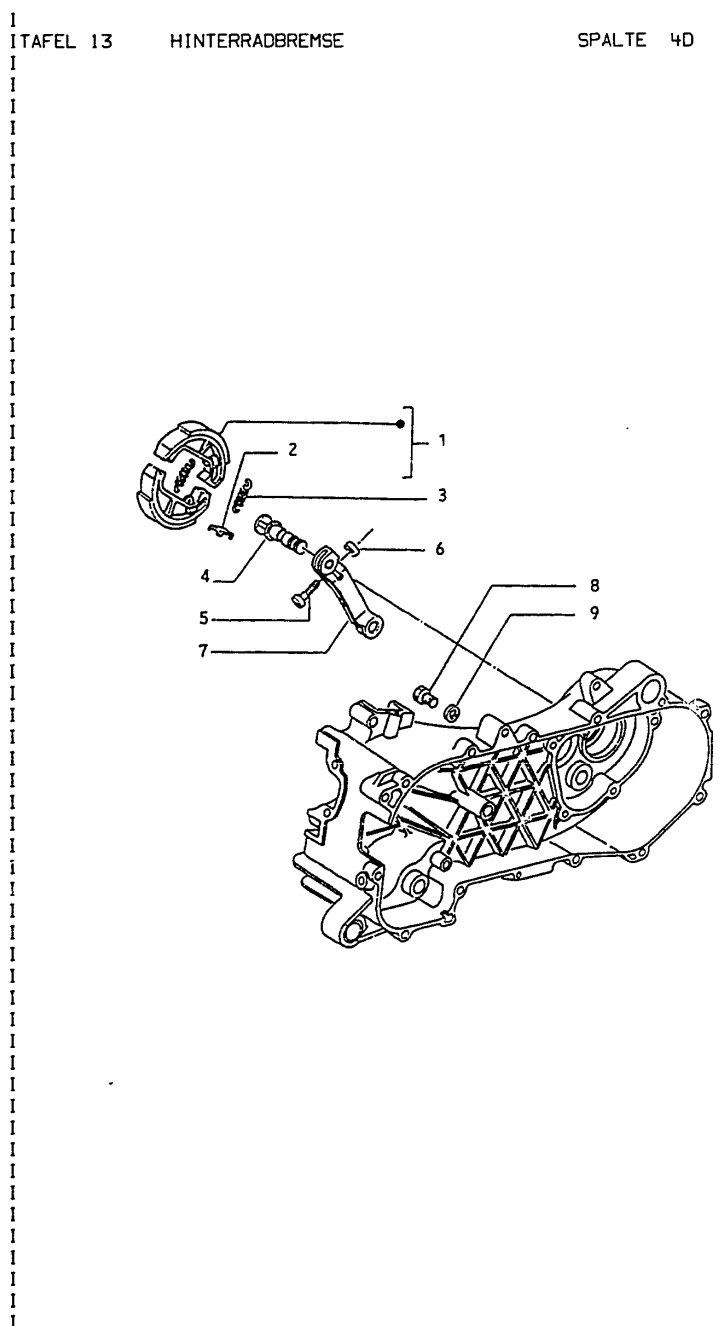


ABB. BENENNUNG	ERSATZTEIL	ST	IKENNZIFFER	IBEMERKUNGEN
1 BREMSBACKEN	272184	2	1650,651,	
2 BREMSBACKENSCHUH	266724	2	1650,651,	
3 FEDER	266725	2	1650,651,	
4 BREMSNOCKEN	269517	1	1650,	
4 BREMSNOCKEN	273177	1	1650,651,	IA: AB MAERZ 94
5 SCHRAUBE	414837	1	1650,651,	
6 MUTTER	709041	1	1650,651,	
7 BREMSSCHLUESSEL	266610	1	1650,651,	
8 SCHRAUBE	138345	2	1650,651,	
9 DICHTUNG	000397	2	1650,651,	

UNGEN

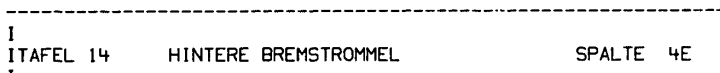
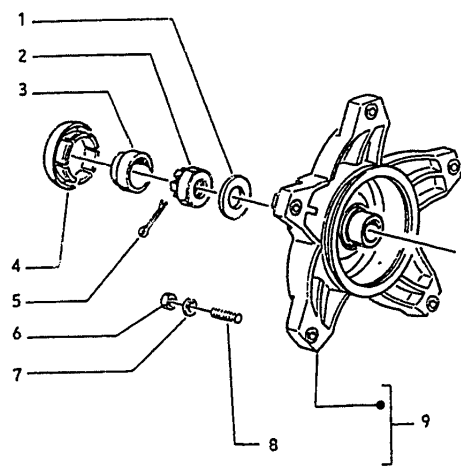


ABB. BENENNUNG	ERSATZTEIL	ST	IKENNZIFFER	IBEMERKUNGEN
----------------	------------	----	-------------	--------------

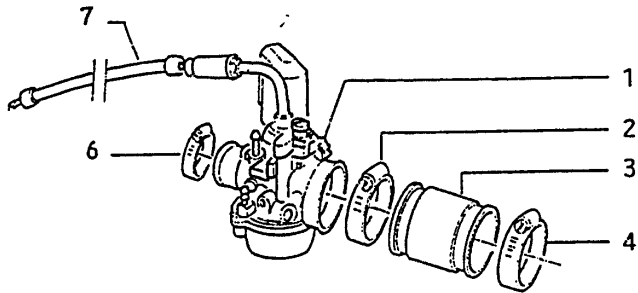
KUNGEN	TAFEL 14	HINTERE BREMSTROMMEL	SPALTE 4E	I ABB. BENENNUNG	I ERSATZTEIL	I ST	I KENNZIFFER	I BEMERKUNGEN
				1 U-SCHEIBE	159347	1	1650,651.	
				2 ACHSMUTTER	194424	1	1650,651.	
				3 SICHERUNGSKAPPE FUER ACHSMUTTER	194423	1	1650,651.	
				4 STAUBSCHUTZKAPPE	267820	1	1650,651.	
				5 SPLINT	012789	1	1650,651.	
				6 MUTTER	020108	5	1650,651.	
				7 FEDERRING	016408	5	1650,651.	
				8 STIFTSCHR.	229796	5	1650,651.	
				9 BREMSTROMMEL	272171	1	1650,651.	IA: MIT ABB. 8

FG-NR.:  
11T 14741

MAERZ 94



	TAFEL 15	VERGASER	SPALTE 5A	I ABB. BENENNUNG	I ERSATZTEIL	I ST IKENNZIFFER	I BEMERKUNGEN	I TAFEL I
				1 VERGASER	431855	1 1650,651,	IA: MIT ABB. DER	
				2 SCHELLE	INICHT LFB.	I---	TAFEL 16	
				3 MUFFE	257841	1 1650,651,		
				4 SCHELLE	INICHT LFB.	I--		
				5 DICHTUNGSSATZ FUER VERGASER	498413	1 1650,651,		
				6 SCHELLE	288741	1 1650,651,		
				7 VERGASERZUG	271811	1 1650,651,		



8+9

TAFEL 16 VERGASER - BESTANDTEILE

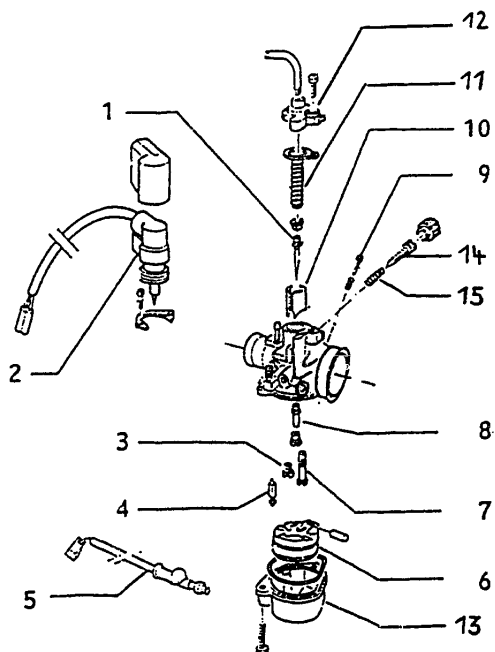
SPALTE 5B

I ABB. BENENNUNG I ERSATZTEIL I ST IKENNZIFFER I BEMERKUNGEN I

I TAFEL 2

2  
-NR. :  
114

94



1	2	3	4	5	6	7	8	9	10	11	12	13	14	15
1	DUESENNADEL	432505	1	1650,651,										
2	KALTSTARTEINRICH- TUNG	432519	1	1650,651,										
3	HAUPTDUESE 82,5	432504	1	1650,651,										
4	SCHWIMMERNADEL	432527	1	1650,651,										
5	ELEKTRISCHE VER- GASERANWAERMUNG	293151	1	1650,651,										
6	SCHWIMMER	432506	1	1650,651,										
7	LEERLAUFDUESE 35	432502	1	1650,651,										
8	MISCHERROHR	432503	1	1650,651,										
9	SCHRAUBE	432514	1	1650,651,										
10	GASSCHIEBER	432507	1	1650,651,										
11	FEDER	432511	1	1650,651,										
12	GASSCHIEBERDECKEL	432512	1	1650,651,										
13	SCHWIMMERGEHAEUSE	432501	1	1650,651,										
14	LEERLAUFEINSTELL- SCHRAUBE	432521	1	1650,651,										
15	FEDER	432515	1	1650,651,										

TAFEL 17 LUFTFILTER

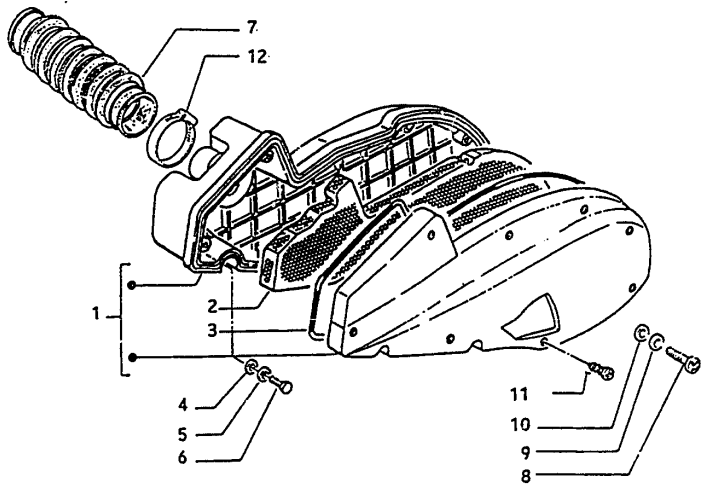
SPALTE 5C

I ABB. BENENNUNG I ERSATZTEIL I ST IKENNZIFFER I BEMERKUNGEN I

I TAFEL 2



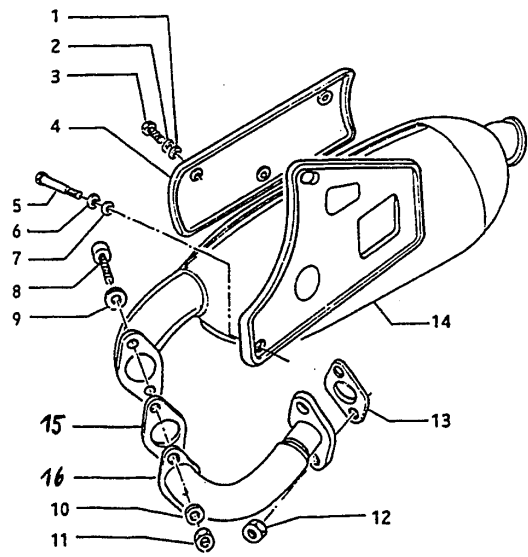
	TAFEL 17	LUFTFILTER	SPALTE 5C	I ABB. BENENNUNG	I ERSATZTEIL	I ST IKENNZIFFER	I BEMERKUNGEN	I TAF
				1 LUFTFILTER KPL.	431970	1 1650,651,	IA: MIT ABB. 2+3	
				2 FILTERELEMENT	431975	1 1650,651,		
				3 DICHTUNG	431976	1 1650,651,		
				4 FEDERRING	012533	1 1650,651,		
				5 U-SCHEIBE	013880	1 1650,651,		
				6 SCHRAUBE	018640	1 1650,651,		
				7 BALG	431863	1 1650,651,		
				8 SCHRAUBE	015670	1 1650,651,		
				9 U-SCHEIBE	006125	1 1650,651,		
				10 FEDERRING	012533	1 1650,651,		
				11 SCHRAUBE	258146	8 1650,651,		
				12 SCHELLE	NICHT LFB.	--		



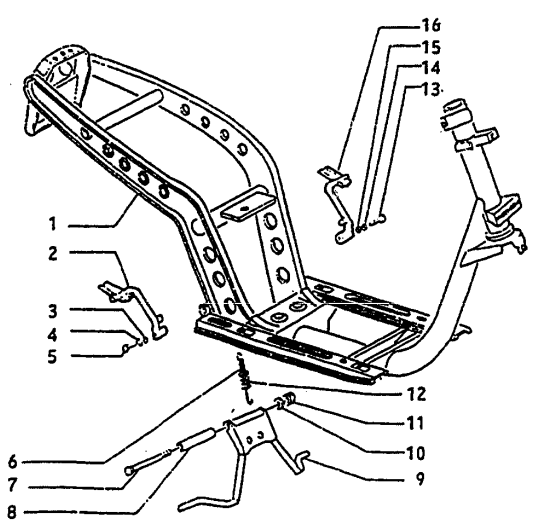
.11+12

	TAFEL 18	SCHALLDAEMPFER	SPALTE 5D	I ABB. BENENNUNG	I ERSATZTEIL	I ST IKENNZIFFER	I BEMERKUNGEN	I TAF
--	----------	----------------	-----------	------------------	--------------	------------------	---------------	-------

JNGEN	TAFEL 18	SCHALLDAEMPFER	SPALTE 5D	I ABB. BENENNUNG	I ERSATZTEIL	I ST IKENNZIFFER	I BEMERKUNGEN	I TAF
				1 U-SCHEIBE	013882	1 1650,651,		
				2 FEDERRING	016405	1 1650,651,		
				3 SCHRAUBE	709594	1 1650,651,		
				4 BLENDE	431929	1 1650,		
1AERZ 94				4 BLENDE F. KAT	432932	1 1651,		
				5 SCHRAUBE	432334	1 1650,651,		
				6 FEDERRING	016408	1 1650,651,		
				7 U-SCHEIBE	013861	2 1650,651,		
				8 SCHRAUBE	015792	2 1650,651,		
				9 FEDERRING	016604	2 1650,651,		
				10 FEDERRING	016408	2 1650,651,		
				11 MUTTER	709641	2 1650,651,		
				12 MUTTER	015341	2 1650,651,		
				13 DICHTUNG	431600	1 1650,651,		
				14 SCHALLDAEMPFER	431798	1 1650,		
				14 SCHALLDAEMPFER M. KATALYSATOR	434600	1 1651,		
				15 DICHTUNG	432127	1 1650,651,		
				16 KRUEMMER	432120	1 1650,651,		



DER	ITAFEL 19	FAHRGESTELL	SPALTE 6A	ABB. BENENNUNG	ERSATZTEIL	ST	KENNZIFFER	BEMERKUNGEN	ITAFEL 23
				1 FAHRGESTELL	259706	1	1650,651,		
				2 HALTER F. SOZIUS- FUSSRASTER RECHTS	295677	1	1650,651,		
				3 FEDERRING	016408	1	1650,651,		
				4 SCHEIBE	178152	1	1650,651,		
				5 SCHRAUBE	295409	1	1650,651,		
				6 FEDER	268419	1	1650,651,		
				7 SCHRAUBE	272178	1	1650,651,		
				8 DISTANZSTUECK	272177	1	1650,651,		
				9 HAUPTSTAENDER	270780	1	1650,651,		
				10 U-SCHEIBE	003058	1	1650,651,		
				11 MUTTER	272176	1	1650,651,		
				12 FEDER	271175	1	1650,651,		
				13 SCHRAUBE	295409	1	1650,651,		
				14 SCHEIBE	178152	1	1650,651,		
				15 FEDERRING	016408	1	1650,651,		
				16 HALTER F. SOZIUS- FUSSRASTER LINKS	295678	1	1650,651,		

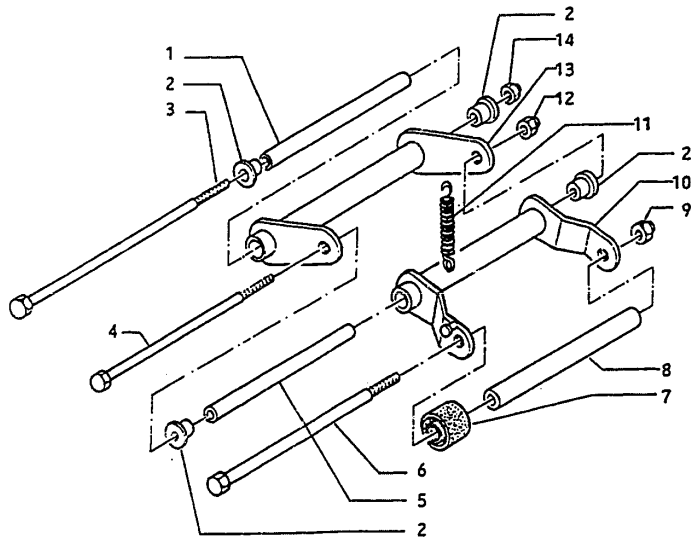


TAFEL 20 MOTORSCHWINGE

SPALTE 6B

ABB. BENENNUNG ERSATZTEIL ST IKENNZIFFER IBEMERKUNGEN

TAFEL 24



1	DISTANZSTUECK	269448	1	1650,651,	
2	BUCHSE	267467	4	1650,651,	
3	SCHRAUBE	266774	1	1650,651,	
4	SCHRAUBE	271807	1	1650,651,	
5	DISTANZSTUECK	269449	1	1650,651,	
6	SCHRAUBE	270364	1	1650,651,	
7	PUFFER	271418	1	1650,651,	
8	DISTANZSTUECK	271395	1	1650,651,	
9	MUTTER	232108	1	1650,651,	
10	MOTORSCHWINGEN- ELEMENT FUER RAHMENMONTAGE	270741	1	1650,651,	
11	FEDER	272330	1	1650,651,	
12	MUTTER	232108	2	1650,651,	
13	MOTORSCHWINGEN- ELEMENT FUER MOTORMONTAGE	270369	1	1650,651,	
14	MUTTER	232108	1	1650,651,	

2+3

TAFEL 21 VORDERE VERKLEIDUNGSELEMENTE SPALTE 6C

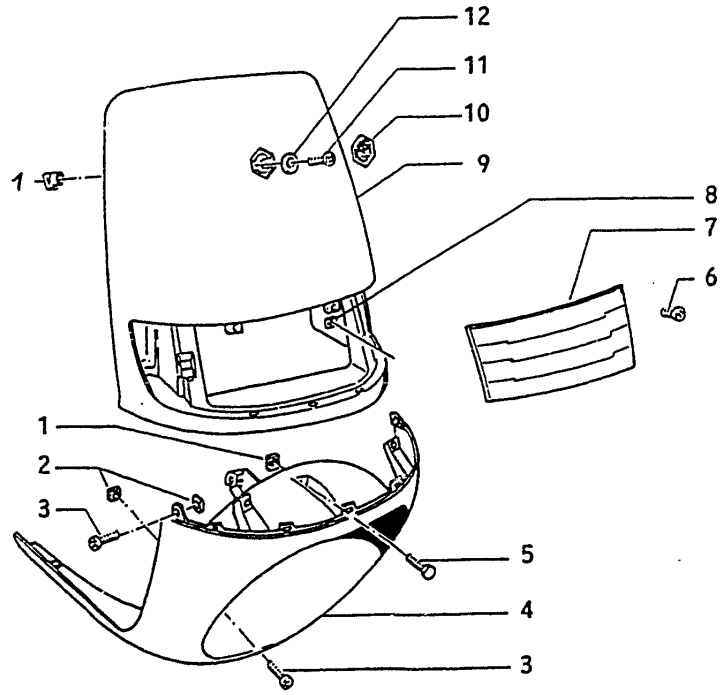
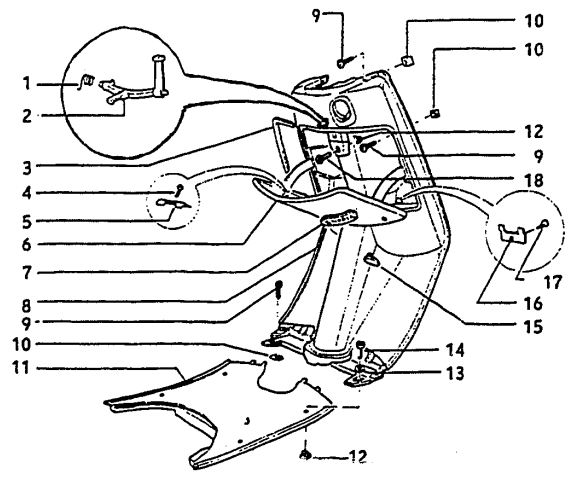


ABB. BENENNUNG	ERSATZTEIL	ST	IKENNZIFFER	IBEMERKUNGEN
1 FEDERPLAETTCHEN	254485	2	1650,651,	
2 MUTTER	259650	4	1650,651,	
3 SCHRAUBE	258249	4	1650,651,	
4 BEINSCHILD- VERKLEIDUNG	922100	1	1650,651,	A: BEI BESTELL. FARBNR. ANGE- BEN.
5 SCHRAUBE	257404	1	1650,651,	
6 SCHRAUBE	259372	4	1650,651,	
7 EINSATZ F. STEUER- ROHRVERKLEIDUNG	923700	1	1650,651,	
8 FEDERPLAETTCHEN	184142	4	1650,651,	
9 STEUERROHRVER- KLEIDUNG	918900	1	1650,651,	
10 PIAGGIO-EMBLEM	295486	1	1650,651,	
11 SCHRAUBE	257403	1	1650,651,	
12 U-SCHEIBE	003056	1	1650,651,	

TAFEL 22 GEPAECKFACH SPALTE 6D

ABB. BENENNUNG ERSATZTEIL ST IKENNZIFFER IBEMERKUNGEN

NGEN	TAFEL 22	GEPAECKFACH	SPALTE 6D	ABB. BENENNUNG	ERSATZTEIL	ST	IKENNZIFFER	IBEMERKUNGEN
				1 FEDER	257617	1	1650,651,	
				2 GEPAECKFACHRIEGEL	295528	1	1650,651,	
				3 DICHTUNG	259598	1	1650,651,	
				4 SCHRAUBE	257613	2	1650,651,	
				5 HALTER	252420	1	1650,651,	
				6 GEPAECKFACHKLAPPE	296176	1	1650,651,	
				7 PLAKETTE "125" FUER FZ-FARBE GRUEN / GRAU	296147	1	1650,651,	
				7 PLAKETTE "125" FUER FZ-FARBE ROT / SCHWARZ	296148	1	1650,651,	
				8 GEPAECKFACH- EINHEIT	259792	1	1650,651,	
				9 SCHRAUBE	258249	2	1650,651,	
				9 SCHRAUBE	258249	4	1650,651,	
				10 PLAETTCHEN	184142	6	1650,651,	
				11 FUSSRAUMABDECKUNG	296181	1	1650,651,	
				12 FEDERKLAMMER	254485	5	1650,651,	
				13 U-SCHIEBE	003056	1	1650,651,	
				14 SCHRAUBE	257403	4	1650,651,	
				15 PFROPFEN	258768	2	1650,651,	
				16 HALTER	257614	2	1650,651,	
				17 SCHRAUBE	257613	2	1650,651,	
				18 SCHRAUBE	257404	1	1650,651,	



I TAFEL 23 OELTANK

I SPALTE 7A

I ABB. BENENNUNG

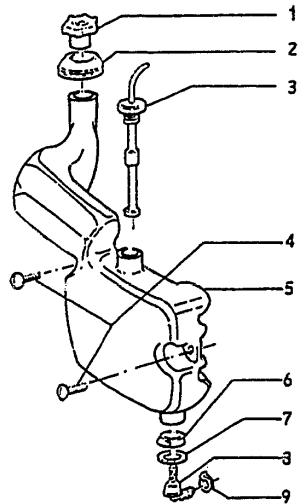
I ERSATZTEIL

I ST IKENNZIFFER

I IBEMERKUNGEN

I TAFEL 25

1	OELTANKVERSCHLUSS	259829	1	1650,651,	
2	DICHTUNG	295522	1	1650,651,	
3	OELSTANDSANZEIGER	292380	1	1650,651,	
4	SCHRAUBE	257404	2	1650,651,	
5	OELTANK	259952	1	1650,651,	
6	SHELLE	256074	1	1650,651,	
7	DICHTUNG	196868	1	1650,651,	
8	ANSCHLUSSTUTZEN	197572	1	1650,651,	
9	SHELLE	104296	1	1650,651,	



TAFEL 24 BENZINTANK

SPALTE 7B

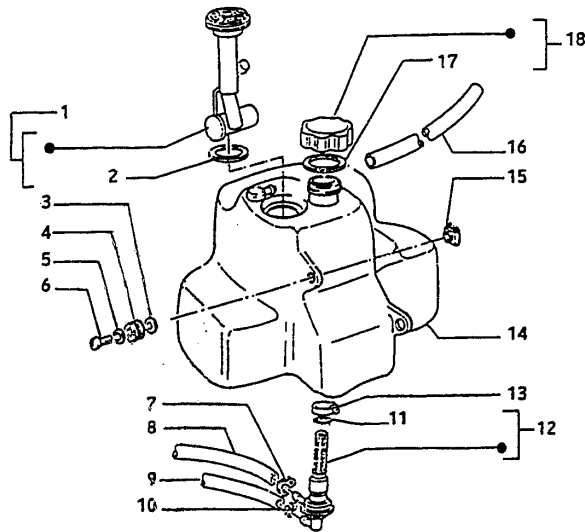


ABB. BENENNUNG	ERSATZTEIL	ST	KENNZIFFER	IBEMERKUNGEN
1 BENZINSTANDS-ANZEIGER	295498	1	1650,651,	IA: MIT ABB. 2
2 DICHTUNG	258161	1	1650,651,	
3 DISTANZSTUECK	257302	2	1650,651,	
4 PUFFER	257301	2	1650,651,	
5 U-SCHEIBE	179575	2	1650,651,	
6 SCHRAUBE	257403	2	1650,651,	
7 SCHELLE	194011	2	1650,651,	
8 SCHLAUCH	259358	1	1650,651,	
9 SCHLAUCH	252832	1	1650,651,	
10 SCHELLE	258569	1	1650,651,	
11 DICHTUNG	196868	1	1650,651,	
12 BENZINHAIN	295311	1	1650,651,	IB: MIT ABB. 11
13 SCHELLE	256079	1	1650,651,	
14 BENZINTANK	295411	1	1650,	
14 BENZINTANK, (KAT)	296869	1	1651,	
15 FEDERPLAETTCHEN	254485	3	1650,651,	
16 ENTLUEFTUNGS SCHLAUCH	296259	1	1650,651,	
17 DICHTUNG	258160	1	1650,651,	
18 BENZINTANKVER-SCHLUSS	259832	1	1650,	
18 BENZINTANKVER-SCHLUSS (KAT)	295598	1	1651,	

TAFEL 26



ITAFEL 25

HELMFACH

SPALTE 8A

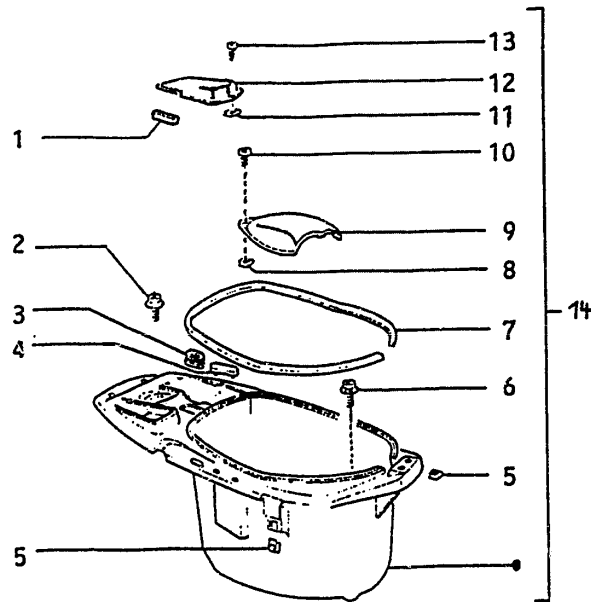


ABB. BENENNUNG

ERSATZTEIL

ST IKENNZIFFER

BEMERKUNGEN

1 PUFFER	258737	1	1650,651,	
2 SCHRAUBE	258248	1	1650,651,	
3 PUFFER	257537	2	1650,651,	
4 PUFFER	267421	2	1650,	
4 PUFFER	296456	2	1650,651,	IB: AB FG-NR.: CSM1T 7657
5 FEDERPLAETTCHEN	254485	3	1650,651,	
6 SCHRAUBE	257404	2	1650,651,	
7 DICHTUNG	257536	1	1650,651,	
8 FEDERPLAETTCHEN	184142	1	1650,651,	
9 ABDECKUNG FUER VERGASER	259790	1	1650,651,	
10 SCHRAUBE	258249	1	1650,651,	
11 FEDERPLAETTCHEN	184142	1	1650,651,	
12 ABDECKUNG FUER BATTERIEFACH	295646	1	1650,651,	
13 SCHRAUBE	258249	1	1650,651,	
14 HELMFACH KPL.	259788	1	1650,651,	IA: MIT ABB. 5-131

ITAFEL 30

TAFEL 26

SEITENVERKLEIDUNGS-TEILE

SPALTE 8B

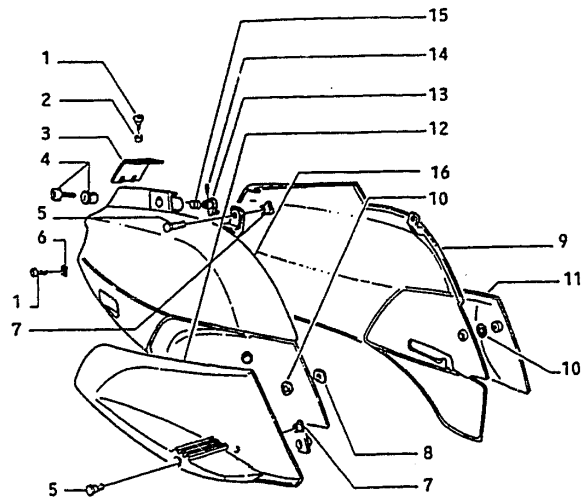
I ABB. BENENNUNG

I ERSATZTEIL

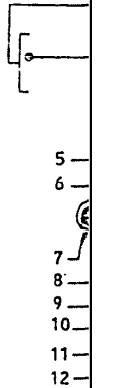
I ST IKENNZIFFER

I BEMERKUNGEN

I TAFEL 31



I ABB. BENENNUNG	I ERSATZTEIL	I ST IKENNZIFFER	I BEMERKUNGEN
I 1 SCHRAUBE	I 258249	I 4 1650,651,	I
I 2 DISTANZSTUECK	I 258788	I 2 1650,651,	I
I 3 VERBINDUNGSTEIL	I 924600	I 1 1650,651,	I A: BEI BESTELL.
I 4 SCHLUESSEL	I 257705	I 1 1650,651,	I FARB-NR. AN-
I 5 SCHRAUBE	I 257404	I 6 1650,651,	I GEBEN.
I 6 FEDERPLAETTCHEN	I 184142	I 4 1650,651,	I B: SIEHE
I 7 PLAETTCHEN	I 254485	I 6 1650,651,	I SCHLOSSATZ
I 8 PLAETTCHEN	I 008108	I 2 1650,651,	I TAFEL 43.
I 9 SEITENVERKLEIDUNG	I 921500	I 1 1650,651,	I
I LINKS	I A	I	I
I 10 PLAETTCHEN	I 180859	I 2 1650,651,	I
I 11 FUSSRASTER LI,	I 296173	I 1 1650,651,	I
I BEIGE	I	I	I
I 11 FUSSRASTER LI,	I 296618	I 1 1650,651,	I
I GRAU	I	I	I
I 12 FUSSRASTER RE,	I 296174	I 1 1650,651,	I
I BEIGE	I	I	I
I 12 FUSSRASTER RE,	I 296619	I 1 1650,651,	I
I GRAU	I	I	I
I 13 SITZBANKRIEGEL	I 257532	I 1 1650,651,	I
I 14 STIFT	I 008808	I 1 1650,651,	I
I 15 FEDER	I 257533	I 1 1650,651,	I
I 16 SEITENVERKLEIDUNG	I 919900	I 1 1650,651,	I
I RECHTS	I A	I	I



I TAFEL 27 SITZBANKUNTERTEIL-GEPAECKTRAEGER SPALTE 8C

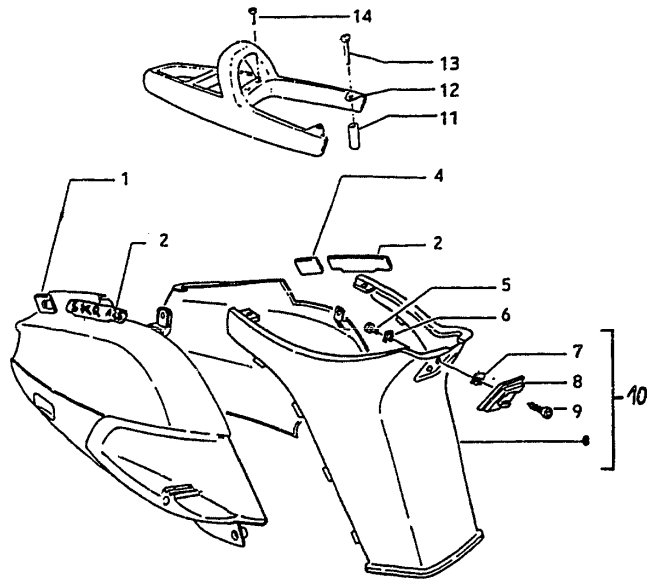
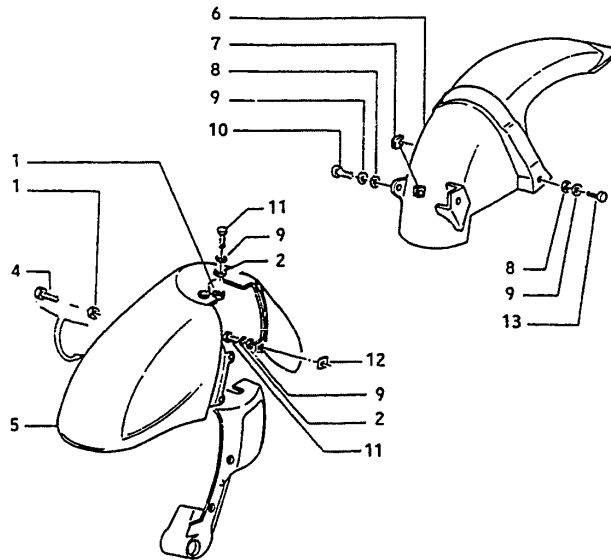


ABB.	BENENNUNG	ERSATZTEIL	ST	IKENNZIFFER	IBEMERKUNGEN
1	PLAKETTE "S"	296261	1	1650,651,	IA: FUER FZ-FARBEI
		A			GRUEN / GRAU
1	PLAKETTE "S"	296266	1	1650,651,	
		B			IB: FUER FZ-FARBEI
2	PLAKETTE "SKR125"	296353	2	1650,651,	ROT / SCHWARZI
		A			
2	PLAKETTE "SKR125"	296356	2	1650,651,	
		B			
4	PLAKETTE "S"	296260	1	1650,651,	
		A			
4	PLAKETTE "S"	296265	1	1650,651,	
		B			
5	SCHRAUBE	257404	1	1650,651,	
6	FEDERPLAETTCHEN	254485	1	1650,651,	
7	FEDERPLAETTCHEN	184142	2	1650,651,	
8	GEPAECKHAKEN	256731	1	1650,651,	
9	SCHRAUBE	008455	2	1650,651,	
10	SITZBANKUNTERTEIL	296184	1	1650,651,	IC: MIT ABB. 7-9
		C			
11	DISTANZSTUECK	295840	2	1650,651,	
12	GEPAECKTRAEGER MIT INTEGRIERTEN HALTEGRIFFFEN	295784	1	1650,651,	
13	SCHRAUBE	258248	2	1650,651,	
14	SCHRAUBE	259364	2	1650,651,	
	PLAKETTE "KAT"	296818	1	1651,	

I TAFEL 28 VORFEDER... I UNTERBANKUNTERTEIL... I SPALTE 8C I ABB. BENENNUNG I ERSATZTEIL I ST. IKENNZIFFER I IBEMERKUNGEN I I TAFEL

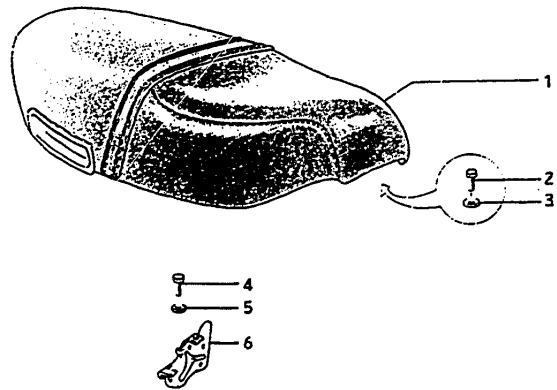
I TAFEL 28 VORDERRAD- / HINTERRADKOTFLUEGEL SPALTE 8D



I ABB. BENENNUNG	I ERSATZTEIL	I ST	I KENNZIFFER	I BEMERKUNGEN
I 1 MUTTER	I 020106	I 1	I 1650,651,	I
I 1 MUTTER	I 288245	I 1	I 1650,651,	I
I 2 FEDERRING	I 016406	I 3	I 1650,651,	I
I 4 SCHRAUBE	I 267801	I 1	I 1650,651,	I
I 5 VORDERRAD- KOTFLUEGEL	I 919500	I 1	I 1650,651,	I A: BEI BESTELL. FARB-NR. AN- GEBEN.
I 6 HINTERRADKOT- FLUEGEL	I 259780	I 1	I 1650,651,	I
I 7 FEDERPLAETTCHEN	I 254485	I 2	I 1650,651,	I
I 8 FEDERRING	I 012533	I 2	I 1650,651,	I
I 9 U-SCHEIBE	I 013880	I 5	I 1650,651,	I
I 10 SCHRAUBE	I 257403	I 1	I 1650,651,	I
I 11 SCHRAUBE	I 031091	I 3	I 1650,651,	I
I 12 MUTTER	I 103697	I 1	I 1650,651,	I
I 13 SCHRAUBE	I 030054	I 1	I 1650,651,	I

12  
11  
10  
9

TAFEL 29	SITZBANK	SPALTE 8E	I ABB. BENENNUNG	I ERSATZTEIL	I ST IKENNZIFFER	I BEMERKUNGEN	I ITA
			1 SITZBANK	295996	1 1650,651,		
			2 SCHRAUBE	031088	2 1650,651,		
			3 FEDERRING	016406	2 1650,651,		
			4 SCHRAUBE	031088	2 1650,651,		
			5 FEDERRING	016406	2 1650,651,		
			6 SITZBANKVER- SCHLUSS	268300	1 1650,651,		





TAFEL 31 STEUERROHR / VORDERRADNABE

SPALTE 9B

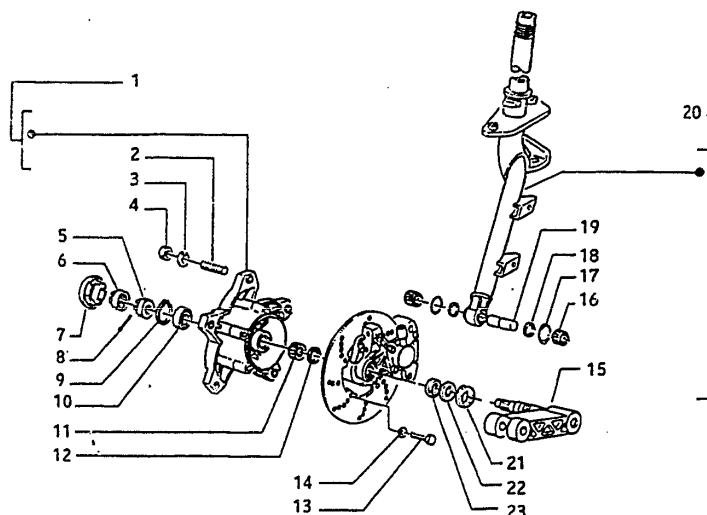


ABB. BENENNUNG	ERSATZTEIL	ST	IKENNZIFFER	BEMERKUNGEN
1 VORDERRADNABE KPL	272161	1	1650,651,	IA: MIT ABB. 2
2 STIFTSCHRAUBE	229796	5	1650,651,	
3 FEDERRING	016408	5	1650,651,	
4 MUTTER	020108	5	1650,651,	
5 MUTTER	021114	1	1650,651,	
6 SICHERUNGSKAPPE	177609	1	1650,651,	
7 STAUBSCHUTZKAPPE	267820	1	1650,651,	
8 SPLINT	012789	1	1650,651,	
9 SPRENGRING	006635	1	1650,651,	
10 LAGER	177610	1	1650,651,	
11 NADELKAEFIG	177442	1	1650,651,	
12 DICHRING	177443	1	1650,651,	
13 SCHRAUBE	030057	5	1650,651,	
14 U-SCHEIBE	003056	5	1650,651,	
15 VORDERRADSCHWINGE	267807	1	1650,651,	
16 NADELKAEFIG	137146	2	1650,651,	
17 DICHTUNG	006731	2	1650,651,	
18 DICHRING	119219	2	1650,651,	
19 BOLZEN	177451	1	1650,651,	
20 STEUERROHR KPL.	267802	1	1650,651,	IB: MIT ABB.15-19

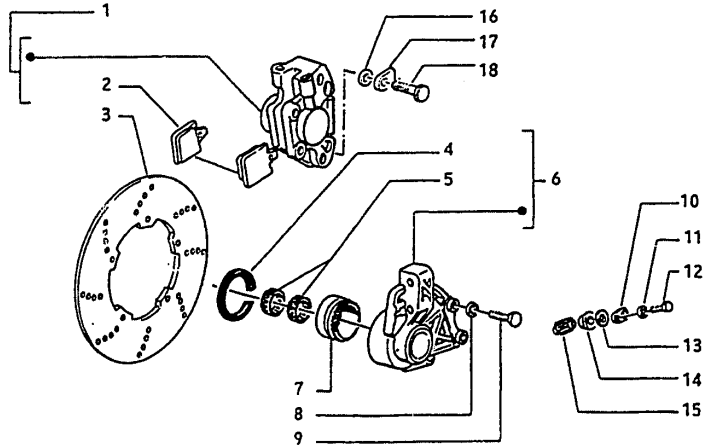
TAFEL 32 VORD. BREMSZANGE / SCHLEIFE / ANTRIEB SPALTE 9C

ABB. BENENNUNG	ERSATZTEIL	ST	IKENNZIFFER	BEMERKUNGEN

TAFEL 36

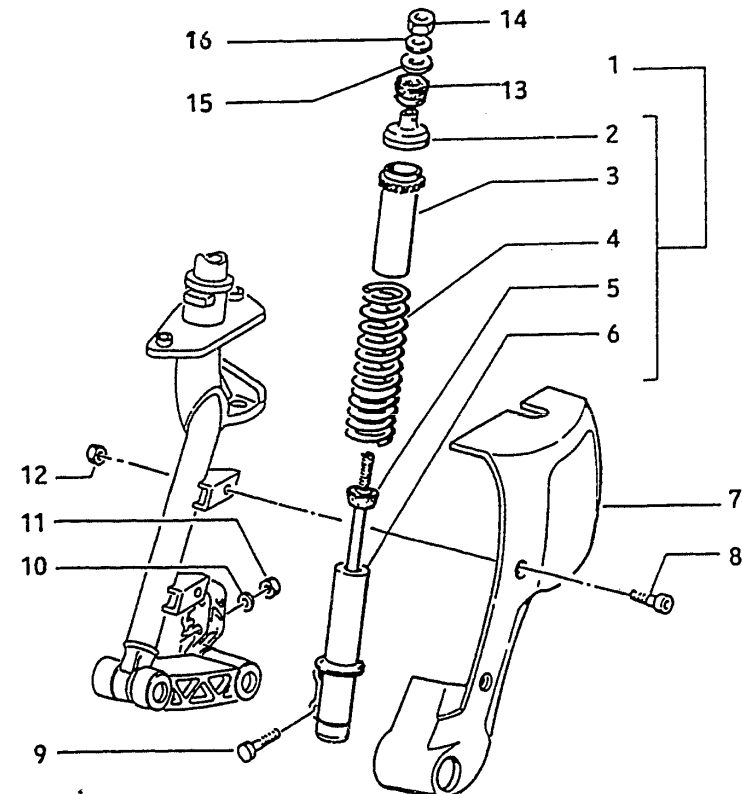
TAFEL 37

I TAFEL 32 VORD.BREMSZANGE/-SCHEIBE/T-ANTRIE SPALTE 9C		I ABB. BENENNUNG	I ERSATZTEIL	I ST	I KENNZIFFER	I BEMERKUNGEN	I TAFEL 33
BEI		1 VORDERRADBREMS-	271986	1	1650,651,	IA: MIT ABB. 2	
U		ZANGE	A				
BEI		2 BREMSBELAEGE	498414	2	1650,651,		
RZI		3 BREMSSCHEIBE,	271882	1	1650,651,		
		GELOCHT					
		4 DICHRING	177494	1	1650,651,		
		5 NADELKAEFIG	177436	2	1650,651,		
		6 STOSSDAEMPFER-/	267517	1	1650,651,	IB: MIT ABB. 4+5	
		BREMSZANGEN-AUF-	B				
		NAHME					
		7 TACHOANTRIEB	267818	1	1650,651,		
		8 FEDERRING	006968	2	1650,651,		
		9 SCHRAUBE	031120	2	1650,651,		
		10 PLAETTCHEN	269118	1	1650,651,		
		11 FEDERRING	016405	1	1650,651,		
		12 SCHRAUBE	031058	1	1650,651,		
		13 PUFFER	266841	1	1650,651,		
		14 HALTER	267518	1	1650,651,		
		15 TACHORITZEL	267819	1	1650,651,		
		16 FEDERRING	709047	2	1650,651,		
		17 PLAETTCHEN	269530	2	1650,651,		
		18 SCHRAUBE	031120	2	1650,651,		
		DICHTUNGSSATZ F.	498434	1	1650,651,		
		VORDERRADBREMS-					
		ZANGE					
		BEFESTIGUNGSSATZ	498443	1	1650,651,		
		FUER BREMSBELAEGE					



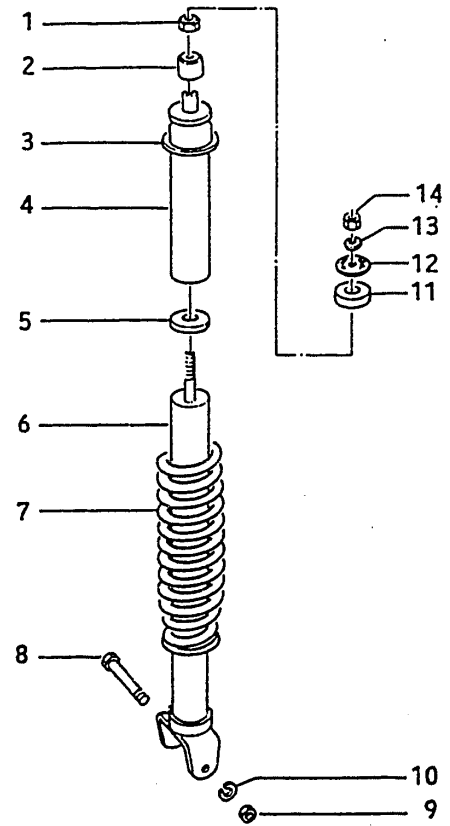


N	TAFEL 33 STOSSDAEMPFER VORN	SPALTE 9D	I ABB. BENENNUNG	I ERSATZTEIL	I ST IKENNZIFFER	I BEMERKUNGEN
			1 VORDERRADSTOSS- DAEMPFER KPL.	272809	1 1650,651,	IA: MIT ABB. 2-6
			2 OBERE PLATTE	267838	1 1650,651,	
			3 ROHR	267837	1 1650,651,	
			4 STOSSDAEMPFER- FEDER	271314	1 1650,651,	
			5 PUFFER	228256	1 1650,651,	
			6 STOSSDAEMPFER- INNENROHR	271327	1 1650,651,	
			7 UNTERE STEUER- ROHRVERKLEIDUNG	296179	1 1650,651,	
			8 SCHRAUBE	267801	2 1650,651,	
			9 SCHRAUBE	149104	2 1650,651,	
			10 FEDERRING	016408	2 1650,651,	
			11 MUTTER	020108	2 1650,651,	
			12 MUTTER	288245	2 1650,651,	
			13 PUFFER	216209	2 1650,651,	
			14 MUTTER	021210	1 1650,651,	
			15 U.SCHEIBE	174088	1 1650,651,	
			16 FEDERRING	012535	1 1650,651,	



N	TAFEL 34 STOSSDAEMPFER HINTEN	SPALTE 9E	I ABB. BENENNUNG	I ERSATZTEIL	I ST IKENNZIFFER	I BEMERKUNGEN
---	-------------------------------	-----------	------------------	--------------	------------------	---------------

N	I	TAFEL 34	STOSSDAEMPFER HINTEN	SPALTE 9E	I ABB. BENENNUNG	I ERSATZTEIL	I ST I KENNZIFFER	I BEMERKUNGEN	I
					1 MUTTER	021108	1 1650,651,		
					2 PUFFER	178149	1 1650,651,		
					3 KAPPE	272363	1 1650,651,		
					4 STOSSDAEMPFER-ROHR	268705	1 1650,651,		
					5 PUFFER	057894	1 1650,651,		
					6 STOSSDAEMPFER	272364	1 1650,651,		
					7 FEDER	271283	1 1650,651,		
					8 SCHRAUBE	268158	1 1650,651,		
					9 MUTTER	232108	1 1650,651,		
					10 U-SCHLEIBE	016626	1 1650,651,		
					11 PUFFER	178150	1 1650,651,		
					12 U-SCHLEIBE	267038	1 1650,651,		
					13 FEDERRING	016408	1 1650,651,		
					14 MUTTER	021108	1 1650,651,		



I TAFEL 35 TACHOMETER - LENEROBERTEIL SPALTE 10A

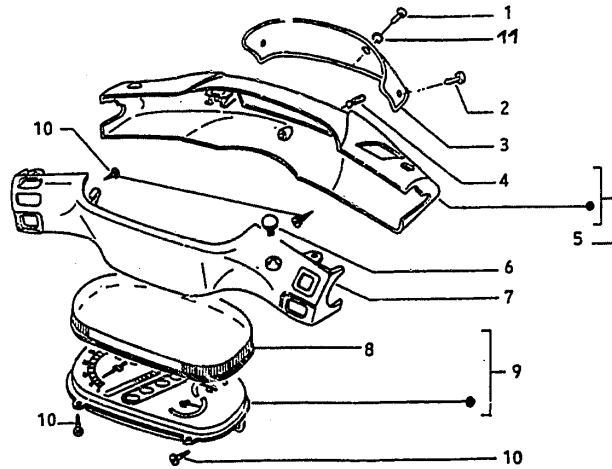


ABB. BENENNUNG	ERSATZTEIL	ST	KENNZIFFER	BEMERKUNGEN
1 SCHRAUBE	267956	1	1650,651,	
2 SCHRAUBE	267957	2	1650,651,	
3 PLEXIGLASSCHILD	267861	1	1650,651,	
4 SCHRAUBE	268139	1	1650,651,	
5 LENKERDECKEL- HAELFTE	919600	1	1650,651,	IA: MIT ABB. 4 IB: BEI BESTELL. FARB-NR. AN- GEBEN.
6 SCHAUGLAS FUER BREMSFLUESS.STANDI	268009	1	1650,651,	
7 LENKERDECKEL- HAELFTE, GRAU	268510	1	1650,651,	
7 LENKERDECKEL- HAELFTE, BEIGE	296178	1	1650,651,	
8 TACHOMETER- ABDECKUNG	498369	1	1650,651,	
9 TACHOMETER	292414	1	1650,651,	
10 SCHRAUBE	267958	8	1650,651,	
11 PLASTIK-U-SCHNEIBE ABDECKUNG "BRAKE FLUID" F. VORD.HAUPTBR.ZYL.	271282	3	1650,651,	
	269635	1	1650,651,	

I TAFEL 38

TAFEL 36 LENKER / GASDREHGRIFF / SPIEGEL SPALTE 10B

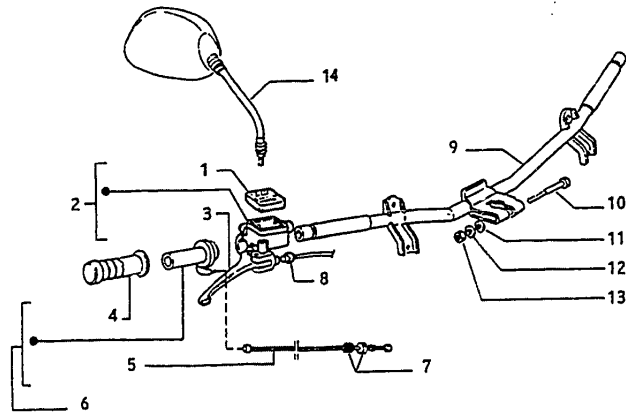


ABB. BENENNUNG	ERSATZTEIL	ST	KENNZIFFER	IBEMERKUNGEN
1 DECKEL F. HAUPTBREMSZYLINDER	269635	1	1650,651,	
2 HAUPTBREMSZYLINDER	272539	1	1650,651,	IA: MIT ABB. 1+3
3 BREMSHEBEL	498374	1	1650,651,	
4 HANDGRIFF	229741	1	1650,651,	
5 GASZUG	268435	1	1650,651,	
6 GASDREHGRIFF KPL.	268439	1	1650,651,	IB: MIT ABB. 4+5
7 JUSTIERSCHRAUBE	269145	1	1650,651,	
8 BREMSLICHTSCHALTER	126899	1	1650,651,	
9 LENKER	267922	1	1650,651,	
10 BOLZEN	015542	1	1650,651,	
11 U-SCHEIBE	016626	1	1650,651,	
12 FEDERRING	012535	1	1650,651,	
13 MUTTER	020110	1	1650,651,	
14 RUECKSPIEGEL RE	268602	1	1650,651,	
REPARATURSATZ F. HAUPTBREMSZYLIND.	498428	1	1650,651,	
REPARATURSATZ F. HAUPTBREMSZYLINDERDECKEL	498373	1	1650,651,	

TAFEL 39

TAFEL 37 HINTERRADBREMSHEBEL / SPIEGEL SPALTE 10C

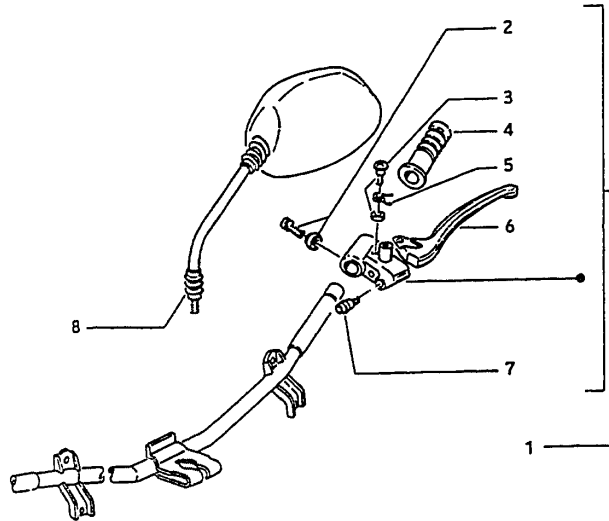


ABB. BENENNUNG I ERSATZTEIL I ST IKENNZIFFER I BEMERKUNGEN

ABB. BENENNUNG	ERSATZTEIL	ST	IKENNZIFFER	BEMERKUNGEN
1 MUFFE	267955	1	1650,651,	
2 SCHRAUBE MIT DISTANZSCHEIBE	123394	1	1650,651,	
3 SCHRAUBE MIT MUTTER	265249	1	1650,651,	
4 GRIFF	229745	1	1650,651,	
5 FEDER	267948	1	1650,651,	
6 BREMSHEBEL	267954	1	1650,651,	
7 BREMSLICHT-SCHALTER	126899	1	1650,651,	
8 RUECKSPIEGEL LI	268291	1	1650,651,	

TAFEL 38 OELPUMPENZUG

SPALTE 11A

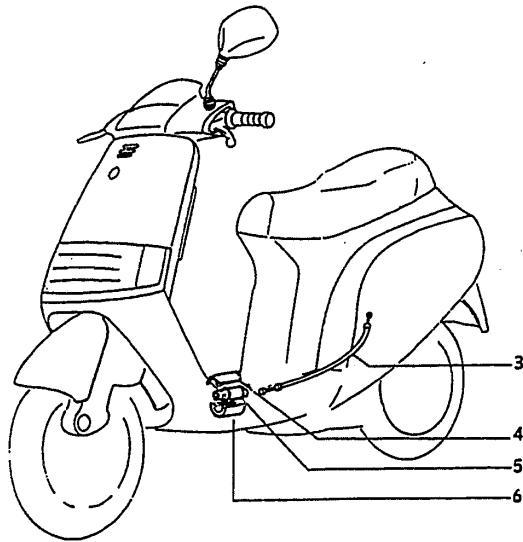


ABB. BENENNUNG | ERSATZTEIL | ST | IKENNZIFFER | BEMERKUNGEN

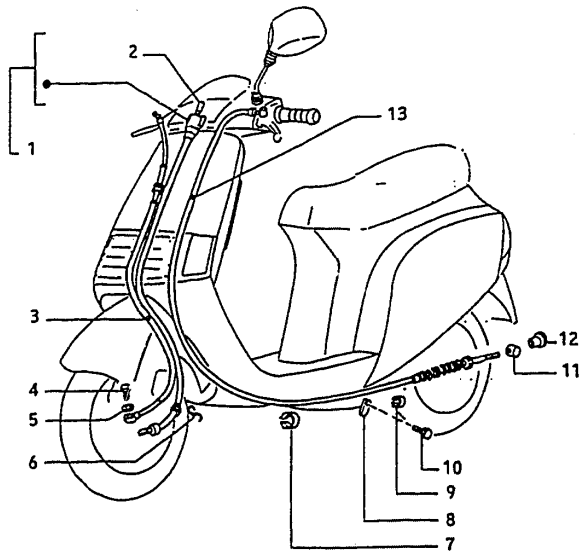
3 OELPUMPENZUG	271624	1	1650,651,	
4 ABDECKUNG	271977	1	1650,651,	
5 SEILZUGAUFNAHME	269571	1	1650,651,	
6 ABDECKUNG	271976	1	1650,651,	

TAFEL 40



TAFEL 39 T.WELLE/BREMSLEIT.VORN/-ZUG HINT. SPALTE 11B

ABB. BENENNUNG	ERSATZTEIL	ST	KENNZIFFER	BEMERKUNGEN
1 TACHOWELLE	268263	1	1650,651,	IA: MIT ABB. 2
2 TACHOSEELE	268264	1	1650,651,	
3 BREMSLEITUNG FUER VORDERRADBREMSE	267779	1	1650,651,	
4 SCHRAUBE	269105	1	1650,651,	
5 DICHTUNG	269106	2	1650,651,	
6 SCHLAUCHHALTER	268846	1	1650,651,	
7 CLIP	217280	1	1650,651,	
8 PLAETTCHEN	287027	1	1650,651,	
9 CLIP	231590	1	1650,651,	
10 SCHRAUBE	031091	1	1650,651,	
11 NIPPEL	179640	1	1650,651,	
12 BREMSEINSTELL-SCHRAUBE	270310	1	1650,651,	
13 HINTERRADBREMSZUG	266213	1	1650,651,	



TAFEL 41

I TAFEL 40

I ELEKTRISCHE AUSRÜSTUNG

I SPALTE 12A

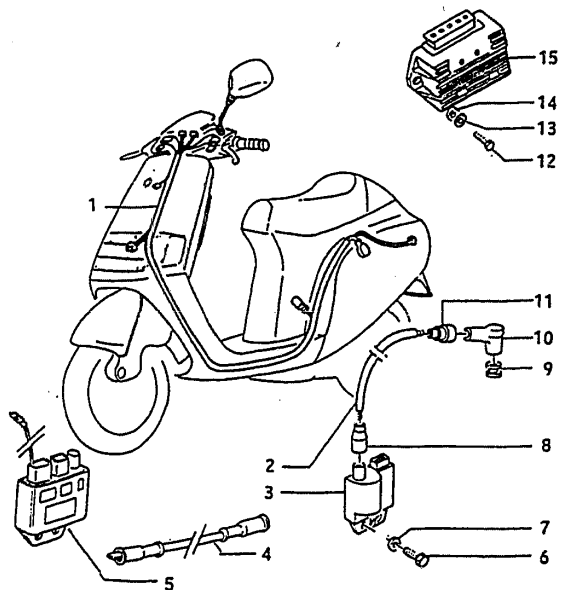
I ABB. BENENNUNG

I ERSATZTEIL

I ST I KENNZIFFER

I BEMERKUNGEN

I TAFEL 45

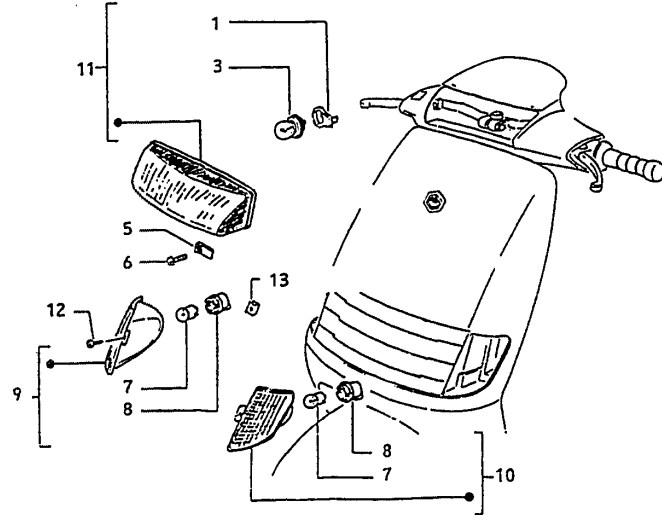


1	KABELBAUM	293003	1	1650,651,	
2	ZUENDKABEL	080341	1	1650,651,	IA: METERWARE
3	ELEKTRONIK- ZENTRALE	292418	1	1650,651,	
4	KABELAST FUER CDI-EINHEIT	292516	1	1650,651,	
5	C D I - STEUER- EINHEIT	292034	1	1650,651,	
6	SCHRAUBE	031056	2	1650,651,	
7	FEDERRING	016405	2	1650,651,	
8	ISOLIERKAPPE	231571	1	1650,651,	
9	ISOLIERKAPPE	292590	1	1650,651,	
10	ZUENDKERZEN- STECKER	291894	1	1650,651,	
11	ISOLIERKAPPE	071671	1	1650,651,	
12	SCHRAUBE	015558	2	1650,651,	
13	FEDERRING	016406	2	1650,651,	
14	U-SCHEIBE	003056	2	1650,651,	
15	ELEKTRON. REGLER	292033	1	1650,651,	



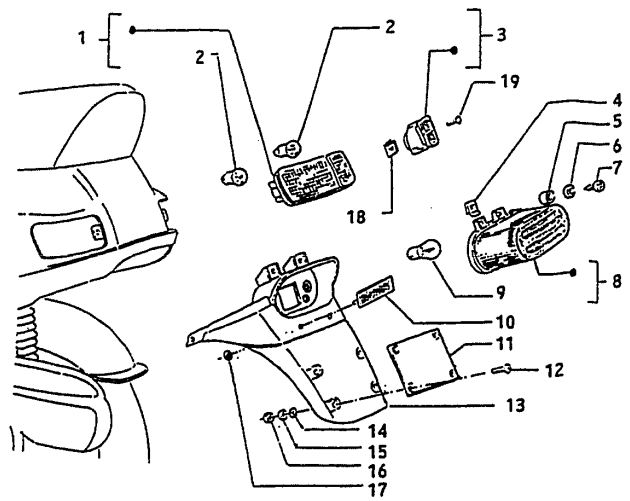


TAFEL 41 SCHEINWERFER / BLINKLEUCHTEN VORN SPALTE 12B

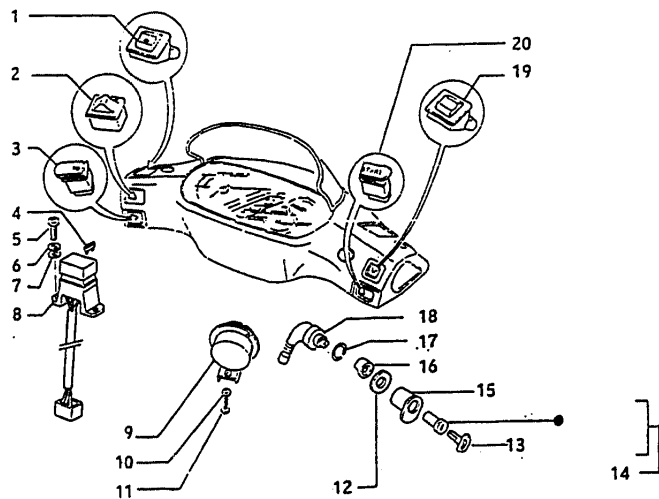


I ABB. BENENNUNG	I ERSATZTEIL	I ST	I KENNZIFFER	I BEMERKUNGEN
I 1 LAMPENFASSUNG	I 253327	I 1	I 1650,651,	I
I 3 LAMPE 12V-35/35W HALOGEN	I 231215	I 1	I 1650,651,	I
I 5 PLAETTCHEN	I 268054	I 2	I 1650,651,	I
I 6 SCHRAUBE	I 267115	I 2	I 1650,651,	I
I 7 LAMPE 12V-10W	I 181746	I 2	I 1650,651,	I
I 8 LAMPENFASSUNG	I 250521	I 2	I 1650,651,	I
I 9 BLINKER RECHTS	I 291050	I 1	I 1650,651,	I IA: MIT ABB. 7+8
I 10 BLINKER LINKS	I 291049	I 1	I 1650,651,	I
I 11 SCHEINWERFER KPL.	I 292385	I 1	I 1650,651,	I IB: MIT ABB. 1+3
I 12 SCHRAUBE	I 258249	I 2	I 1650,651,	I
I 13 FEDERPLAETTCHEN	I 184142	I 2	I 1650,651,	I

TAFEL 42	RUECKLICHT / BLINKLEUCHTEN HINTEN SPALTE 12C	I ABB. BENENNUNG	I ERSATZTEIL	I ST IKENNZIFFER	I BEMERKUNGEN
		1 BLINKER LINKS	291030	1 1650,651,	IA: MIT ABB. 2
		2 LAMPE 12V-10W	181746	2 1650,651,	
		3 BLINKER RECHTS	291031	1 1650,651,	
		4 FEDERPLAETTCHEN	184142	2 1650,651,	
		5 DISTANZSTUECK	292411	2 1650,651,	
		6 U-SCHEIBE	292412	2 1650,651,	
		7 SCHRAUBE	258249	2 1650,651,	
		8 RUECKLEUCHE KPL.	292390	1 1650,651,	IB: MIT ABB. 9
		9 LAMPE 12V-5/21W	129953	1 1650,651,	
		10 KATZENAUGE	291081	1 1650,651,	
		11 KENNZEICHENTRIEGER	292809	1 1650,651,	
		12 SCHRAUBE	015585	4 1650,651,	
		13 HECKVERKLEIDUNG	259750	1 1650,651,	
		14 U-SCHEIBE	003055	4 1650,651,	
		15 FEDERRING	016405	4 1650,651,	
		16 MUTTER	020105	4 1650,651,	
		17 SICHERUNGSSCHEIBE	181351	2 1650,651,	
		18 FEDERPLAETTCHEN	184142	1 1650,651,	
		19 SCHRAUBE	258249	1 1650,651,	

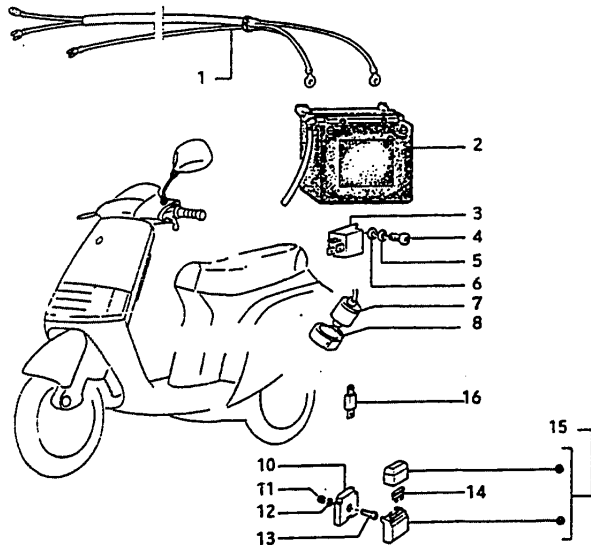


TAFEL 43	SCHALTEREINRICHTUNG AM LENKER	SPALTE 12D	ABB. BENENNUNG	ERSATZTEIL	ST	IKENNZIFFER	IBEMERKUNGEN
			1 UMSCHALTER FUER FERN-/ABBLENDLICH	291954	1	1650,651,	
			2 BLINKERSCHALTER	290682	1	1650,651,	
			3 HUPENSCHALTER	290679	1	1650,651,	
			4 SICHERUNG 4A	291499	2	1650,651,	
			4 SICHERUNG 7,5A	252945	1	1650,651,	
			4 SICHERUNG 10A	292507	1	1650,651,	
			5 SCHRAUBE	292889	2	1650,651,	
			6 FEDERRING	016405	2	1650,651,	
			7 U-SCHEIBE	003055	2	1650,651,	
			8 SICHERUNGSKASTEN	292506	1	1650,651,	
			9 HUPE	292372	1	1650,651,	
			10 FEDERRING	016406	1	1650,651,	
			11 SCHRAUBE	031086	1	1650,651,	
			12 U-SCHEIBE	253093	1	1650,651,	
			13 SCHLUESSEL	257705	2	1650,651,	
			14 SCHLOSSSATZ KPL., BEST. AUS KOMB. ZUEND-/LENK-/ UNDI SITZBANKSCHLOSS	179292	1	1650,651,	IA: BEI BESTELL. SCHLUESSELNR. ANGEBEN.
			15 SCHLOSSKOERPER	248240	1	1650,651,	
			16 DRUCKKNOPF	256910	1	1650,651,	
			17 FEDER	253937	1	1650,651,	
			18 ZUENDSCHALTER	291059	1	1650,651,	
			19 LICHTSCHALTER EIN / AUS	290688	1	1650,651,	
			20 ANLASSERSCHALTER	290680	1	1650,651,	



TAFEL 44	BATTERIE / FERNSCHALT. F. ANLASSER	SPALTE 12E	ABB. BENENNUNG	ERSATZTEIL	ST	IKENNZIFFER	IBEMERKUNGEN
----------	------------------------------------	------------	----------------	------------	----	-------------	--------------

TAFEL 44	BATTERIE / FERNSCHALT.F.ANLASSER SPALTE 12E	I ABB. BENENNUNG	I ERSATZTEIL	I ST IKENNZIFFER	I BEMERKUNGEN
		1 KABELAST FUER BATTERIE	292929	1 1650,651,	
		2 BATTERIE 12V-7AH	217154	1 1650,651,	
		3 FERNSCHALTER FUER ANLASSER	218824	1 1650,651,	
		4 SCHRAUBE	018575	1 1650,651,	
		5 U-SCHEIBE	003055	1 1650,651,	
		6 FEDERRING	016405	1 1650,651,	
		7 BLINKGEBER	291016	1 1650,651,	
		8 ELAST. HALTERUNG	291017	1 1650,651,	
		10 HALTER	290405	1 1650,651,	
		11 MUTTER	020003	1 1650,651,	
		12 FEDERRING	006963	1 1650,651,	
		13 SCHRAUBE	014404	1 1650,651,	
		14 SICHERUNG	290860	1 1650,651,	
		15 BATTERIESICHERUNG KPL.	290402	1 1650,651,	
		16 DIODE	217702	1 1650,651,	



TAFEL 45

FELGE / REIFEN / WERKZEUG

SPALTE 13A

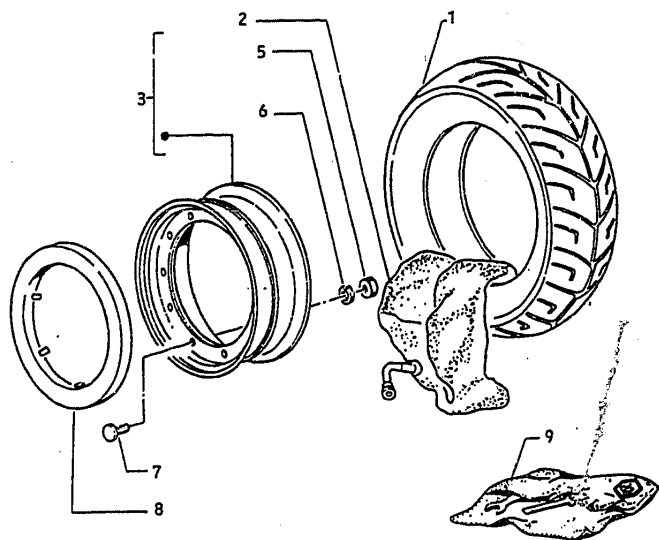


ABB. BENENNUNG

ERSATZTEIL

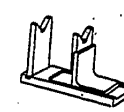
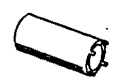
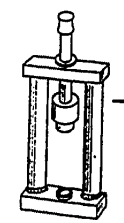
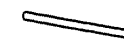
ST IKENNZIFFER

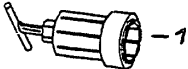

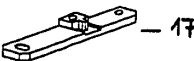


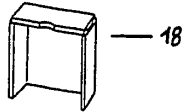
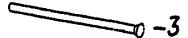

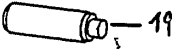
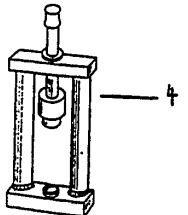
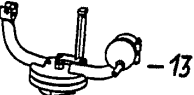
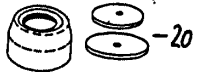


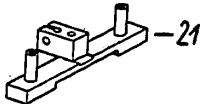

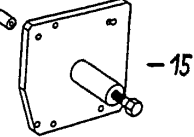
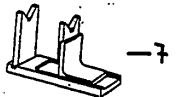
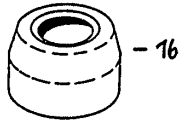


IBEMERKUNGEN

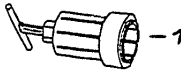
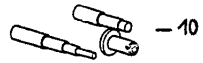
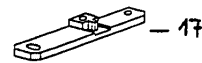


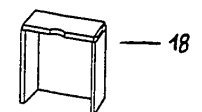
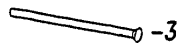

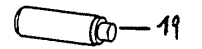
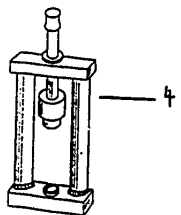
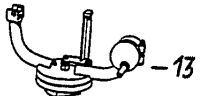
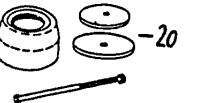


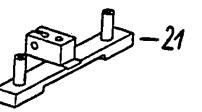

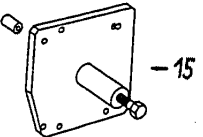
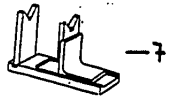
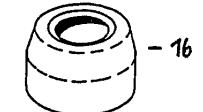


1	VORDERRADREIFEN 100/80-10 52 J	271092	1	1650,651,	
1	HINTERRADREIFEN 110/80-10 58 J	271091	1	1650,651,	
2	SCHLAUCH	228663	2	1650,651,	
3	FELGE	247618	2	1650,651,	IA: MIT ABB. 5+6
5	MUTTER	020108	10	1650,651,	
6	FEDERRING	016408	10	1650,651,	
7	SCHRAUBE	139466	10	1650,651,	
8	FELGENZIERRING	269124	1	1650,651,	
9	BORDWERKZEUG KPL.	249269	1	1650,651,	

TAFEL 46

SF



TAFEL 46	SPEZIALWERKZEUG	SPALTE 14A	I ABB. BENENNUNG	I ERSATZTEIL	I ST IKENNZIFFER	I BEMERKUNGEN
			1 ABZIEHER F. LAGERI	19.1.14499	1 1650,651,	
			2 EINZIEHWERKZEUG FUER AXHSEN UND WELLEN	19.1.18119	1 1650,651,	
			3 GERAET ZUM AUSBAU DES OBEREN LAUF- RINGES D. UNTEREN STEUERROHRLAGERS	19.1.20004	1 1650,651,	
			4 WERKZEUG ZUR RE- VISION DER VOR- DERRADAUFHAENGUNG	19.1.20021	1 1650,651,	
			5 SCHLAGDORNE FUER NADELHUELSEN	19.1.20036	1 1650,651,	
			5 SCHLAGDORNE FUER NADELHUELSEN	19.1.20037	1 1650,651,	
			5 SCHLAGDORNE FUER NADELHUELSEN	19.1.20038	1 1650,651,	
			6 SCHLUESSEL FUER OBERE NUTMUTTER DES STEUERROHRES	19.1.20055	1 1650,651,	
			7 AUFNAHME ZUR KON- TROLLE D. KURBEL- WELLE	19.1.20074	1 1650,651,	
			8 SPERRGERAET FUER SCHWUNGRAD	19.1.20095	1 1650,651,	
			9 SCHLAGDORNE FUER NADELHUELSEN	19.1.20135	1 1650,651,	
			10 WERKZEUG ZUR KOLBENMONTAGE	19.1.20166	1 1650,651,	
			11 WERKZEUG FUER STEUERROHRLAGER	19.1.21330	1 1650,651,	
			12 ABZIEHER	19.1.21467	1 1650,651,	
			13 MOTORHALTERUNG	19.1.25095	1 1650,651,	
			14 ABZIEHER FUER LICHTMASCHINE	19.1.48564	1 1650,651,	
			15 HALTEPLATTE FUER KURBELWELLEN- GEHAEUSE	19.1.20262	1 1650,651,	

TAFEL 46 SPEZIALWERKZEUG			SPALTE 148	ABB. BENENNUNG	ERSATZTEIL	ST	IKENNZIFFER	IBEMERKUNGEN
			16	FUEHRUNG ZUR MONTAGE DER KEILRIEMENSCHLEIBE	19.1.20263	1	1650,651,	
			17	HALTERUNG FUER STARTERZAHNKRANZ	19.1.20264	1	1650,651,	
			18	HALTER	19.1.20265	1	1650,651,	
			19	SCHLAGDORNE FUER NADELHUELSEN	19.1.20266	1	1650,651,	
			20	GERAET ZUR MONTAGE DES SILENTBLOCKS	19.1.20267	1	1650,651,	
			21	HALTER FUER MESSUHR, ZUM MESSEN DER ZYLINDERFUSSDICHTUNG	19.1.20268	1	1650,651,	
								
								
								





ERSATZTEIL - NUMMERN - VERZEICHNIS

TEILE-NR.	SPALTE	TEILE-NR.	SPALTE	TEILE-NR.	SPALTE	TEILE-NR.	SPALTE	TEILE-NR.	SPALTE
271175	6A	290682	12D	295784	8C	431141	3B	432307	3B
271282	10A	290688	12D	295840	8C	431208	4C	432334	5D
271283	9E	290860	12E	295996	8E	431209	2E	432491	3C
271314	9D	291016	12E	296147	6D	431220	3E	432501	5B
271327	9D	291017	12E	296148	6D	431223	3E	432502	5B
271395	6B	291030	12C	296173	8B	431224	3E	432503	5B
271418	6B	291031	12C	296174	8B	431256	3E	432504	5B
271624	11A	291049	12B	296176	6D	431258	3D	432505	5B
271807	6B	291050	12B	296178	10A	431271	3C	432506	5B
271811	5A	291059	12D	296179	9D	431275	3C	432507	5B
271882	9C	291081	12C	296181	6D	431276	3C	432511	5B
271886	9C	291499	12D	296184	8C	431279	3C	432512	5B
271976	11A	291894	12A	296259	7B	431280	3C	432514	5B
271977	11A	291954	12D	296260	8C	431281	3C	432515	5B
272161	9B	292033	12A	296261	8C	431284	3B	432519	5B
272171	4E	292034	12A	296265	8C	431285	3B	432521	5B
272176	6A	292138	4A	296266	8C	431287	3B	432527	5B
272177	6A	292353	4B	296353	8C	431288	3A	432663	2D
272178	6A	292372	12D	296356	8C	431297	3A	432664	2D
272184	4D	292380	7A	296456	8A	431314	3E	432665	2D
272330	6B	292385	12B	296618	8B	431317	3C	432666	2D
272363	9E	292390	12C	296619	8B	431318	3A	432667	2D
272364	9E	292411	12C	296818	8C	431319	3A	432668	2D
272539	10B	292412	12C	296869	7B	431320	2C	432895	3A
272809	9D	292414	10A	414837	2E 4B 4D	431321	4B	432906	2E
273177	4D	292418	12A	414838	3A 4B	431323	2E	432932	5D
286163	4C	292506	12D	430205	2B	431324	2E	433013	2C
286165	4C	292507	12D	430206	2E	431340	3C	433232	3B
286206	3A	292516	12A	430207	3A 3E	431357	3E	433383	2D
286207	3A	292585	4B	430208	2D	431370	4C	433391	3D
286214	4B	292590	12A	430213	2D	431459	3E	433395	3E
286217	4B	292809	12C	430215	2E	431483	4B	433396	3E
286218	4B	292889	12D	430264	3A	431575	2D	433397	3E
286219	4B	292929	12E	430282	3C	431600	5D	433398	3E
287021	4C	292972	4A	430391	3E	431627	2C 2C	433408	2A
287027	11B	292973	4A	430393	2D	431685	2E	433504	2C
287073	4C	293003	12A	430585	3B	431798	5D	433564	4B
287223	2B	293151	5B	430819	2D	431855	5A	433603	4B
288041	4B	293192	4B	430820	2E	431863	5C	433691	2E
288245	8D 9D	295311	7B	431065	3B	431864	3A	434015	3E
288649	4C	295409	6A 6A	431067	3B	431912	3B 3C 4A	434045	2B
288673	3C	295411	7B	431068	3B	431929	5D	434087	4B
288741	5A	295486	6C	431069	3B	431970	5C	434481	3B
289133	3E	295498	7B	431070	3B	431975	5C	434542	3B 3C
289495	4B	295522	7A	431084	3B	431976	5C	434600	5D
289970	4C	295528	6D	431089	3B	432120	5D	434609	2A
290402	12E	295598	7B	431091	3B	432127	5D	434733	3B
290405	12E	295646	8A	431092	3E	432201	4C	434793	3E
290679	12D	295677	6A	431093	3B	432203	3C	434812	3D
290680	12D	295678	6A	431110	4A	432268	3C	434885	3C

ERSATZTEIL - NUMMERN - VERZEICHNIS

ERSATZTEIL - NUMMERN - VERZEICHNIS									
TEILE-NR.	SPALTE	TEILE-NR.	SPALTE	TEILE-NR.	SPALTE	TEILE-NR.	SPALTE	TEILE-NR.	SPALTE
434887	3C	119.1.20267	14B						
434918	3C	119.1.20268	14B						
435060	3C	119.1.21330	14A						
435249	3B	119.1.21467	14A						
435320	3E	119.1.25095	14A						
435366	3E	119.1.48564	14A						
435389	3C	INICHT LFB.	5A 5A 5C						
435659	3B								
477023	9A								
498345	3B								
498369	10A								
498373	10B								
498374	10B								
498405	2A								
498406	2A								
498413	5A								
498414	9C								
498428	10B								
498434	9C								
498443	9C								
709041	4D								
709047	9C								
709518	3A								
709594	5D								
709641	5D								
918900	6C								
919500	8D								
919600	10A								
919900	8B								
921500	8B								
922100	6C								
923700	6C								
924600	8B								
119.1.14499	14A								
119.1.18119	14A								
119.1.20004	14A								
119.1.20021	14A								
119.1.20036	14A								
119.1.20037	14A								
119.1.20038	14A								
119.1.20055	14A								
119.1.20074	14A								
119.1.20095	14A								
119.1.20135	14A								
119.1.20166	14A								
119.1.20262	14A								
119.1.20263	14B								
119.1.20264	14B								
119.1.20265	14B								
119.1.20266	14B								